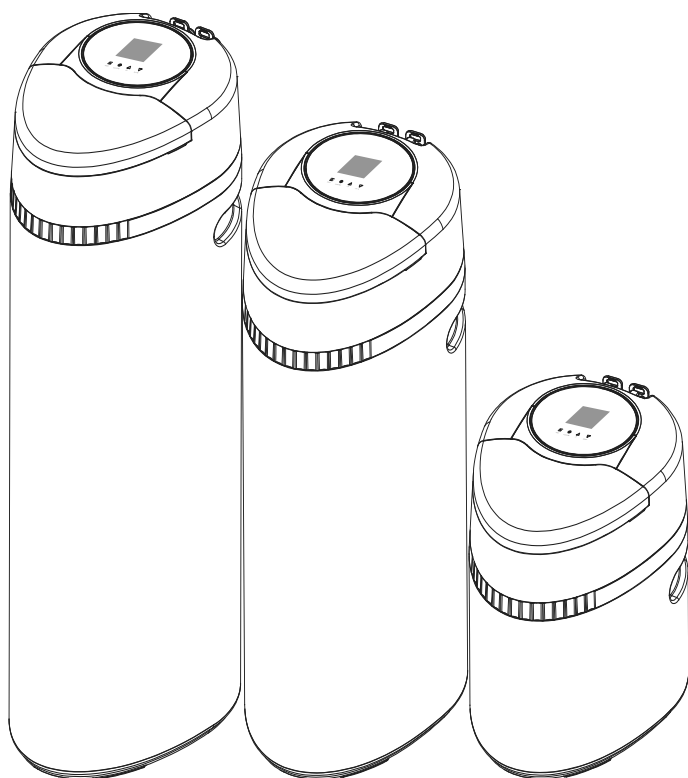


# РУКОВОДСТВО ПО УСТАНОВКЕ И ЭКСПЛУАТАЦИИ (паспорт)

Многофункциональный  
фильтр atoll

серия: EXCELLENCE



модель:

EXCELLENCE B-35MO

EXCELLENCE B-45MO

Заполните таблицу

Заполните таблицу	
MODEL NO.	
SERIAL NO.	
Дата установки	

**EAC**

Перед эксплуатацией аппарата внимательно ознакомьтесь с настоящим руководством и сохраните его для последующего использования.

Собрано в России. ТУ 3697-010-58968054-2013

## **Авторские права**

Это руководство защищено авторскими правами ООО «НПО «Русфильтр». В соответствии с законами об авторских правах это руководство не может быть воспроизведено в любой форме, полностью или частично, без предварительного письменного согласия ООО «НПО «Русфильтр».

Хотя были предприняты все необходимые меры по проверке текста настоящей Инструкции, производитель не гарантирует ее полноту или отсутствие ошибок.

© ООО «НПО «Русфильтр», 2019

# Вода. Кондиционирование воды

## ВОДА

Само существование человека зависит от воды. Существует ошибочное мнение, что лучше употреблять воду в нетронutom природном виде. Однако, чтобы натуральная вода была безопасна для питья и пригодна для хозяйственных нужд, ее необходимо очищать или обрабатывать.

Цикл циркуляции воды в природе начинается с верхних слоев атмосферы (облаков). Выпадая на землю в виде дождя или снега, вода поглощает загрязнения и газы из атмосферы. Попадая на поверхность земли, вода просачивается внутрь и, протекая через грунт, растворяет минералы. Например, протекая через известняк, вода растворяет соли кальция и магния. Важными проблемами являются также кислотность воды (коррозионная активность) и наличие в воде растворенного железа и механических примесей.

Вода муниципальных систем поступает из поверхностных (озера, реки) или подземных источников. Хлорированная вода муниципальных систем безопасна для питья. Механические примеси удаляются фильтрацией. Привкусы и запахи удаляются или значительно снижаются. Качество воды доводится до определенных параметров. Однако, жесткость воды, привкусы и запахи не всегда удовлетворяют потребителей.

Вода индивидуальных систем водоснабжения обычно поступает из подземных источников. Из-за отсутствия централизованных очистных комплексов вода может характеризоваться повышенным содержанием железа, марганца, солей жесткости и т.д. Минеральный состав зависит от расположения источника и глубины забора воды.

## КОНДИЦИОНИРОВАНИЕ ВОДЫ

Кондиционирование воды – решение четырех главных проблем: (1) жесткость, (2) железо, (3) кислотность, (4) осадок.

(1) **ЖЕСТКОСТЬ** – термин, характеризующий присутствие в воде кальция и магния. Химическим анализом точно измеряется количество растворенных минералов. Например, 1 галлон (3,785 л) воды с жесткостью 5 гран/галлон (1,7 мг-экв/л) содержит растворенные соли, объем которых в сухом виде превышает объем одной таблетки аспирина. Жесткость воды различается от региона к региону и может достигать 30 мг-экв/л.

Жесткая вода создает множество проблем. Соли жесткости, соединяясь с мылом, формируют хлопья, что препятствует пенообразованию и значительно ухудшает моющие свойства мыла. Осадки солей жесткости образуют налет на посуде, нагревательных элементах, кухонных приспособлениях и кранах. Жесткая вода влияет на вкус приготовленных из нее блюд. Фильтр воды удаляет соли жесткости для решения вышеизложенных проблем.

Натрий. Умягчители воды, использующие для регенерации хлорид натрия (поваренную соль), добавляют в воду натрий. Люди, придерживающиеся диеты, ограничивающей потребление натрия, должны учитывать его потребление с умягченной водой.

(2) **ЖЕЛЕЗО**. Концентрация железа в воде измеряется в миллиграммах в литре (мг/л). Содержание общего\* железа и его тип (типы\*) определяется химическим анализом. В воде может содержаться железо четырех типов: ① растворенное железо (бесцветная вода), ② окисленное железо (рыжая вода), ③ бактериальное и органически связанное железо, ④ коллоидное и неорганически связанное железо (растворенное или окисленное).

\* В воде может находиться один или больше из четырех типов железа в разных комбинациях. Общее железо – суммарная концентрация вещества.

① Железо (II) – растворимая в воде форма. Наличие в воде растворенного железа можно установить, наблюдая за пробой воды в бесцветном прозрачном стакане. Бесцветная сразу после забора вода становится желтоватой или коричневой с выпадением осадка после стояния. Растворенное железо окисляется при контакте с кислородом воздуха за 15-30 мин.

② Окисленное (рыжая вода) и ③ бактериальное и органически связанное железо – не растворимые в воде формы. Такое железо можно заметить при вытекании воды из крана, т.к. оно уже окислилось до попадания в дом. Железо выглядит как мельчайшие желтоватые, рыжие или оранжевые взвешенные частицы. Если оставить воду в емкости на некоторое время, то частицы железа оседают. Эти типы железа удаляются из воды фильтрацией. Для бактериального железа также рекомендуется хлорирование. Умягчители воды удаляют из воды окисленное железо в минимальных концентрациях.

④ Коллоидное и неорганически связанное железо – типы железа, не удаляемые фильтрацией либо ионным обменом. В некоторых случаях определенная обработка может удалить из воды коллоидное железо, но всегда проконсультируйтесь с квалифицированным химиком по вопросу выбора системы очистки. Коллоидное железо придает воде желтый цвет, не исчезающий при отстаивании в течение нескольких часов.

Железо в воде образует желтые пятна на одежде и сантехнических приборах. Оно отрицательно влияет на вкус пищи, питьевой воды и напитков.

(3) **КИСЛОТНОСТЬ** (кислая вода) обусловлена наличием в воде углекислого газа, сероводорода и в некоторых случаях - промышленных загрязнений. Кислая вода коррозионно активна по отношению к трубам, сантехническим приборам, водонагревателям и другим водопотребляющим устройствам. Она также способна вызывать преждевременное разрушение прокладок, диафрагм и т.д. Для определения уровня кислотности воды необходим химический анализ. Вода со значением водородного показателя (pH) менее 6,9 считается кислой. Чем меньше значение pH, тем кислее вода. Для нейтрализации кислотности воды рекомендуется установка фильтра-нейтрализатора или дозирующего насоса.

(4) **ОСАДОК** – это взвешенные в воде мелкие инородные частицы. Эти частицы чаще всего представляют собой глину или ил. Значительное содержание осадка делает воду мутной. Фильтр механической очистки (осадочный фильтр) обычно решает эту проблему.

## Комплектация и Общие указания

### КОМПЛЕКТАЦИЯ

1. Фильтр atoll Excellence в сборе
2. Монтажный набор:
  - трансформатор;
  - 2 резьбовых фитинга-адаптера;
  - силиконовая смазка для резиновых уплотнений;
3. Руководство по установке и эксплуатации (паспорт).

### ОБЩИЕ УКАЗАНИЯ и ТЕХНИКА БЕЗОПАСНОСТИ

Упакованный фильтр транспортируется всеми видами транспортных средств в соответствии с правилами перевозки грузов, действующими на данном виде транспорта. Оборудование транспортируется в вертикальном положении в соответствии с предупредительными надписями с применением крепежных средств при температуре окружающей среды от +5°C до +40°C и влажности до 70%.

Фильтр в упаковке хранят в закрытых помещениях при температуре от +2°C до +40°C, попадание воды на электронный блок не допускается. Срок хранения при соблюдении этих условий – не более 2 лет.

Монтаж оборудования должен производиться квалифицированным персоналом.

Внимательно выполняйте требования инструкции по монтажу. Неверный монтаж освобождает поставщика от выполнения гарантийных обязательств.

Перед началом монтажа изучите настоящую Инструкцию и подготовьте все необходимые материалы и инструменты.

Проверьте водопроводную и электрическую сеть в месте установки для определения возможности установки фильтра.

Не переворачивайте оборудование и не подвергайте его ударам.

Не замораживайте оборудование и не подавайте в него воду с температурой, превышающей 38°C. Это освобождает поставщика от выполнения гарантийных обязательств.

Избегайте установки оборудования в зоне попадания прямых солнечных лучей: они могут привести к разрушению пластмассовых деталей.

Минимальное необходимое давление на входе в фильтр – 1,5 атм.

Максимально допустимое давление на входе в фильтр – 8,0 атм. Если в дневное время давление превышает 5,6 атм, то ночью оно может подняться выше допустимого; в этих случаях следует использовать редукционные клапана. (Добавление в систему редукционного клапана может привести к ограничению потока воды.)

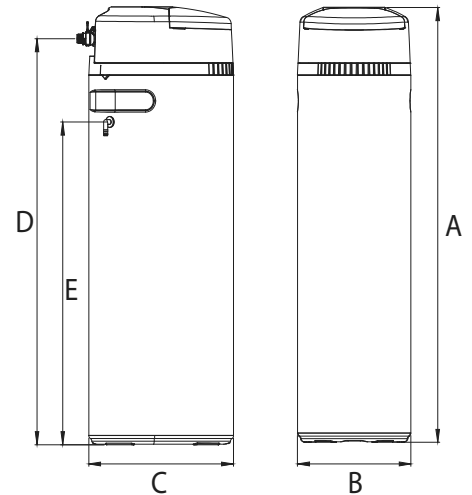
Электропитание – 12В-50 Гц. Всегда используйте прилагаемый трансформатор 220В-12В.

Фильтр не предназначен для работы с водой, небезопасной в микробиологическом отношении или неизвестного качества без соответствующей дезинфекции до или после системы.

Срок службы фильтра atoll Excellence составляет 10 лет.

## Спецификация

Модель	В-35МО	В-45МО
Объем фильтрующего материала, л	35	45
Емкость смолы, мг-экв/ расход соли, кг	24500 3,5	31500 4,5
Макс. производительность, м <sup>3</sup> /ч / потеря давления, атм.	1,6 / 0,6	1,8 / 0,8
Макс. жесткость воды, мг-экв/л	15	
Макс. содержание железа, мг/л	10	
Макс. содержание марганца, мг/л	1	
Макс. окисляемость, мг O <sub>2</sub> /л	8	
Диапазон рабочего давления, атм.	1,5 - 8,0	
Диапазон рабочих температур, °С	2 - 40	
Диаметр фильтра, дюйм	11	
Высота фильтра, дюйм	35	44
Высота декоративного кожуха (А), мм	1051	1278
Ширина декоративного кожуха (В), мм	370	
Глубина декоративного кожуха (С), мм	472	
Высота до патрубков (D), мм	958	1185
Высота до штуцера перелива (E), мм	715	942
Электропитание, В	220 - 12	
Присоединительный размер, дюйм	1	



**Рис. 1**

## Планирование установки

### Требования к водяной магистрали

Используйте трубы и фитинги диаметром не менее 3/4 дюйма.

Можно использовать трубы под пайку, под резьбу или водопроводные пластиковые трубы.

**ПРИМЕНЯЙТЕ ТОЛЬКО ДОПУЩЕННЫЕ К КОНТАКТУ С ПИТЬЕВОЙ ВОДОЙ ЭЛЕМЕНТЫ.**

### Другие требования

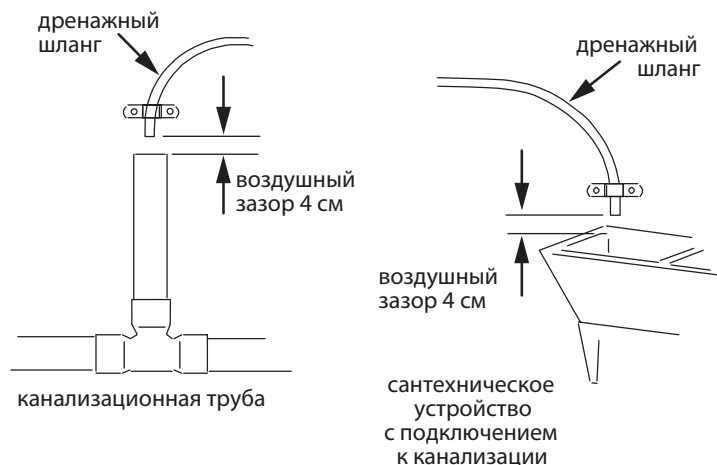
Для сброса воды при регенерации фильтра необходим дренаж. Предпочтительно использование канализационного трапа в полу, также можно использовать дренажные линии умывальников, стиральных машин, водостоки или канализационные стояки.

**Предупреждение:** при промывке вода вытекает из дренажного шланга с большой скоростью и под давлением. Закрепите шланг у входа в канализационную систему во избежание разбрызгивания.

Необходимо наличие заземленной розетки с постоянно присутствующим напряжением 220 В - 50 Гц не далее 2 м от фильтра.

### Необходимые для монтажа фильтра материалы

- Байпасный вентиль (входит в комплект поставки).
- Трубы и фитинги по месту.
- Армированный шланг диаметром не менее 1/2 дюйма для дренажа.

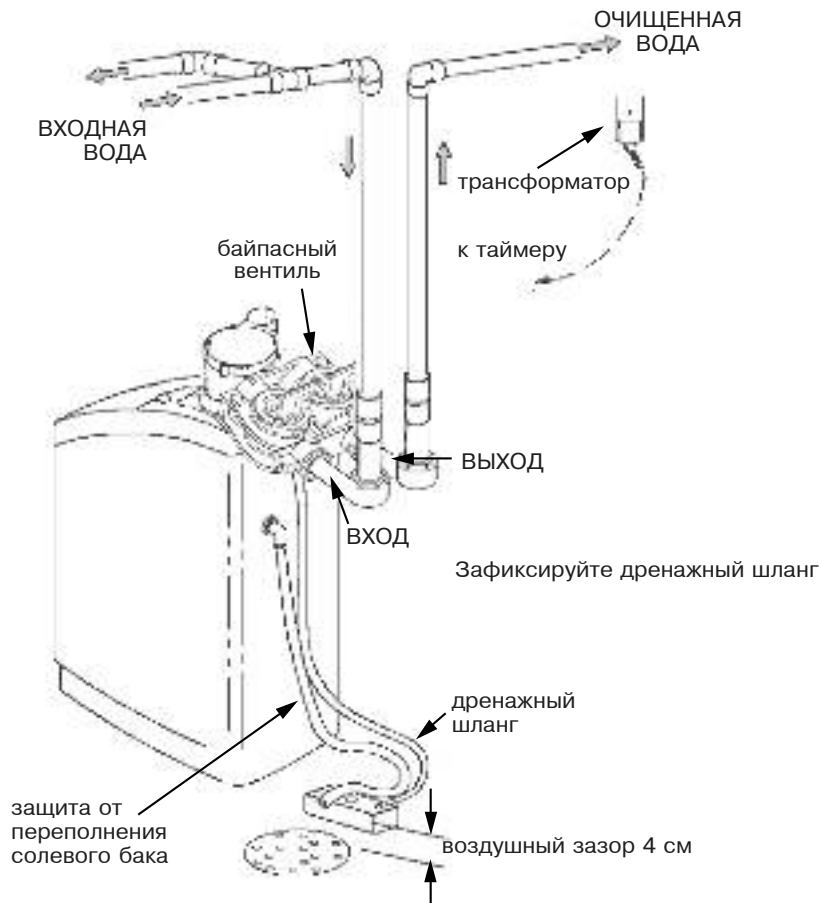


**Рис. 2**

### Выбор места установки

При выборе места установки фильтра учитывайте следующие факторы:

- Для очистки всей воды, поступающей в дом, устанавливайте аппарат непосредственно у ввода магистрали, до разветвлений трубопровода, но после отбора воды для полива и технических нужд.
- Для сброса воды при регенерации фильтра необходим дренаж. Предпочтительно использование канализационного трапа в полу, также можно использовать дренажные линии умывальников, стиральных машин, водостоки или канализационные стояки.
- Фильтр работает только от переменного напряжения 12В. Для питания от сети 220В в комплект поставки включен трансформатор. Расположите фильтр не более чем в 2 м от заземленной розетки.
- Размещайте фильтр, по крайней мере, в 15 см от стен, чтобы обеспечить доступ для добавления соли и сервисного обслуживания.
- Устанавливайте фильтр в месте, где ущерб от возникновения течи будет минимальным.
- С целью защиты от атмосферных осадков и попадания прямых солнечных лучей размещайте фильтр в закрытом помещении.



**Рис. 3. Типовая схема установки**

ЗАМЕЧАНИЕ: декоративные элементы на рисунке не показаны.

# Установка

## 1. Установка входного и выходного адаптеров для подключения фильтра к водопроводу

Снимите крышку солевого бака. Снимите верхнюю часть декоративного кожуха. Для этого потяните в стороны две половинки кожуха в месте выреза для патрубков, а затем просуньте руку внутрь солевого бака и потяните вверх переднюю часть черного декоративного кожуха. Наденьте смазанную прокладку на каждый из резьбовых адаптеров (могут быть уже одеты). Аккуратно вставьте адаптеры в клапан фильтра. Затем установите С-образные скобы.

**ЗАМЕЧАНИЕ:** в качестве смазки используйте силиконовую смазку, применяемую для систем питьевого водоснабжения.

**Внимание:** убедитесь в том, что адаптеры прочно закреплены с помощью С-образных скоб, а скобы надежно установлены.

## 2. Перекрытие магистрали

- а) Перекройте входной вентиль магистрали холодной воды около насоса или водосчетчика.
- б) Отключите водонагреватель.
- в) Откройте два вентиля (в верхней и нижней точках системы) для слива воды из системы.

## 3. Установка аппарата на место

Поместите аппарат на место установки. Установите его на ровной твердой поверхности. При необходимости его можно установить на лист толстой (не менее 20 мм) фанеры и выровнять клиньями. Не подкладывайте клинья непосредственно под пластиковый кожух.

## 4. Сборка входного и выходного трубопроводов

Отмерьте, отрежьте и предварительно соедините трубы и фитинги от основной трубы до входного и выходного резьбовых адаптеров.

**НЕ ПЕРЕПУТАЙТЕ ВХОДНОЙ И ВЫХОДНОЙ ПАТРУБКИ.**

**Внимание:** убедитесь, что все трубопроводы подогнаны, выровнены и обеспечены опорами так, чтобы они не давили на патрубки управляющего клапана фильтра, иначе это может привести к повреждению клапана.

## 5. Соединение труб и фитингов

Затяните резьбовые соединения, используя соответствующий уплотнитель.

## 6. Установка дренажного шланга

- а) Подсоедините шланг диаметром не менее 1/2 дюйма к дренажному штуцеру на управляющем клапане. Для закрепления шланга используйте хомут. Выведите шланг через выемку в задней части кожуха.
- б) Убедитесь в наличии разрыва между концом шланга и водой в канализации.
- в) Наряду с дренажным отверстием в полу вы можете использовать канализационный стояк или дренажную линию мойки или стиральной машины. Не устанавливайте дренажные шланги большой длины и не допускайте подъемов шланга выше 2,5 м над полом, ограничивающих дренажный поток.

## 7. Установка шланга, предохраняющего от переполнения солевого бака

- а) Подсоедините шланг диаметром не менее 1/2 дюйма к уголку защиты от переполнения солевого бака и закрепите с помощью хомута.
- б) Подведите шланг к трапу в полу или к другому удобному дренажному отверстию, находящемуся не выше дренажного уголка на баке. Если бак переполнится водой, избыточная вода будет стекать в дренаж.

## 8. Проверка на течь под давлением

Для предотвращения скопления воздуха под давлением в системе выполняйте следующие шаги в строгой последовательности.

- а) Откройте два или более крана в системе после фильтра.
- б) Полностью откройте вентиль подводящей магистрали. Дождитесь, пока из открытых кранов не будет течь устойчивая струя без пузырьков воздуха.
- в) В указанной ниже последовательности переведите байпасную систему в положение сервиса: Шестигранным ключом откройте выходной вентиль. МЕДЛЕННО откройте входной вентиль, подождите несколько минут, чтобы давление в аппарате возросло постепенно.
- д) Закройте все краны холодной воды. Проверьте систему на наличие утечек. Наденьте верхнюю часть декоративного кожуха.

## 9. Заполнение солевого бака водой и солью

- а) Удалите из солевого бака пакет, защищающий его элементы при транспортировке.
- б) При помощи ведра или шланга налейте 5-6 л воды в солевой бак. Не заливайте воду в солевую шахту.
- б) Заполните бак солью. Наденьте крышку солевого бака.

**Рекомендуемая соль:** таблетки и гранулы NaCl, пригодные для регенерации ионообменных смол. Данная соль производится прессованием из особо чистых кристаллов вакуумной сушки. Содержание нерастворимых примесей – менее 1%. Допускается использование чистой крупной каменной соли, но в данном случае может потребоваться частая очистка солевого бака от нерастворившихся примесей.

**Нерекомендуемая соль:** каменная соль с высоким содержанием примесей, мелкая пищевая соль, техническая соль и т.д.

## 10. Винт регулировки подмеса

На выходном патрубке клапана расположен винт регулировки подмеса. Поворот винта по часовой стрелке приводит к подмесу входной воды к воде, прошедшей через фильтр.

## 11. Подключение трансформатора

а) Включите трансформатор в розетку 220В-50Гц. Аппарат работает только от напряжения 12В. Не подключайте без трансформатора.

б) Подсоедините кабель трансформатора к разъему электронного блока управления.

### 12. Перезапуск водонагревателя

Включите водонагреватель.

13. Выполните программирование электронного блока управления и запустите немедленную регенерацию.

## Программирование электронного таймера



### Функции кнопок

**MENU:** кнопка дает доступ к основным параметрам системы. Кнопка позволяет вернуться к предыдущему уровню меню.

**CONFIRM:** кнопка позволяет выбрать изменяемый параметр, подтвердить внесенные изменения, начать регенерацию немедленно либо в ближайшее предустановленное время.

**UP/DOWN:** увеличивают или уменьшают настраиваемое значение.

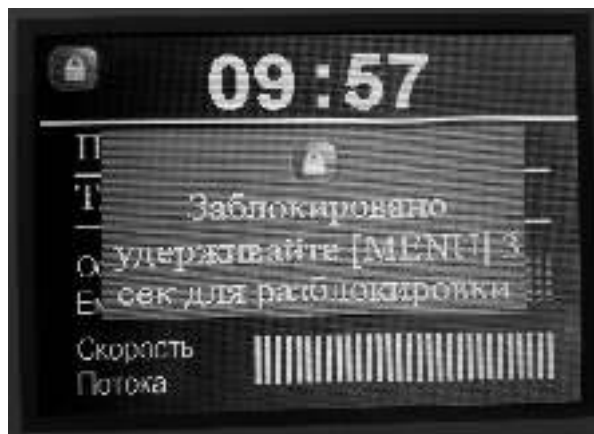
### Функции главного дисплея

В рабочем режиме главный дисплей отображает в первой строке текущее время, во второй строке указана дата последней регенерации, далее указан запрограммированный тип регенерации, четвертая и пятая строки представляют собой диаграммы остаточной емкости (фильтроцикла) системы и текущей скорости потока через фильтр. В процессе работы фильтра остаток его емкости уменьшается, после очередной регенерации он снова составит 100%. Скорость потока воды выражается в относительных единицах: чем больше скорость потока, тем больше сегментов строки закрашено.

Через несколько минут бездействия дисплей гаснет и блокируется.



При следующем нажатии любой кнопки изображение замочка в левом верхнем углу дисплея указывает на то, что для входа в меню (при необходимости) надо разблокировать дисплей. Сообщение на дисплее:



### Ручная регенерация

**Немедленная регенерация:** чтобы начать регенерацию немедленно нажмите и удерживайте кнопку CONFIRM в течение 3с (пока не услышите звуковой сигнал).



Нажмите CONFIRM, замигает индикация Задержка (запуск регенерации в ближайшее запрограммированное время). Нажмите DOWN для перемещения курсора вниз, нажмите CONFIRM для подтверждения, нажмите MENU для запуска. Управляющий клапан начнет немедленную регенерацию. Для перехода к следующему циклу регенерации нажмите любую кнопку.

### Первоначальное программирование при запуске

Перед запуском фильтра в работу необходимо ввести два значения: жесткость воды и число людей, проживающих в доме. Данные параметры необходимы для точного определения момента начала регенерации и расчета резерва воды.

Нажмите кнопку MENU.



Стрелками выберите пункт «Число людей. Жесткость». Нажмите CONFIRM.



Еще раз нажмите CONFIRM.



С помощью кнопок CONFIRM и UP/DOWN введите необходимое значение жесткости входящей воды в мг/л. **1 мг\*эquiv/л = 50 мг/л.**

Если в воде присутствует железо в концентрации 1-5 мг/л, умножьте вводимое значение на 2.

Если концентрация железа 5-10 мг/л, умножьте вводимое значение на 2.5.

Нажмите MENU.

С помощью кнопок CONFIRM и DOWN выберите пункт «Число людей». Нажмите CONFIRM.



**Число людей.** Сколько людей живет в доме. Это значение требуется для расчета количества воды, необходимого для ежедневного использования, и для расчета резерва емкости фильтра.

После ввода дважды нажмите MENU. Программирование завершено.

## Обзор дополнительных функций меню



**Время.** Установка текущего времени и даты. Значения для часового пояса Москвы предустановлены. Если необходимо внести изменения, дисплей выглядит вот так:

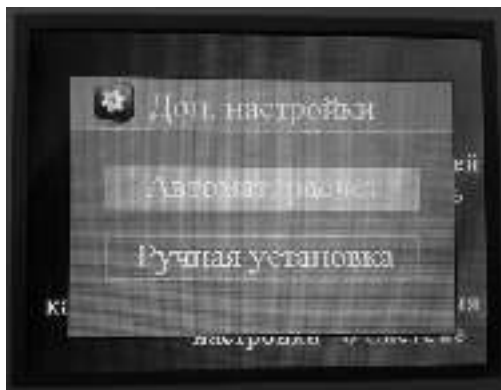


**Язык.** По умолчанию установлен русский язык. Возможны другие варианты: английский, французский, испанский и т.д.

**Каникулы.** Здесь вы можете включить режим работы, в котором не будет происходить регенераций, только еженедельная обратная и прямая промывка. Водится дата окончания каникул, режим включается.



**Дополнительные настройки.** При выборе данного пункта меню на дисплее появляется:



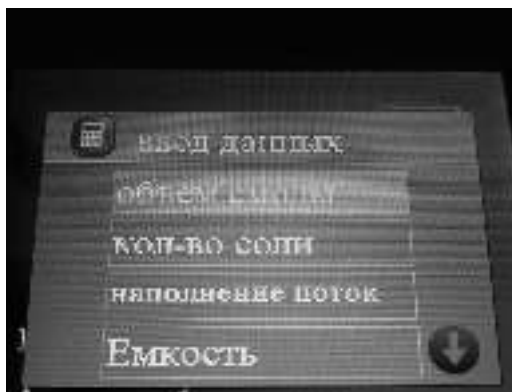
При программировании используется только пункт «Автоматический расчет». Для перехода следует нажать и удерживать 3 сек. кнопку CONFIRM. После этого вы попадете на следующий уровень меню:



В пункте **Тип регенерации** можно выбрать между регенерацией по времени, немедленной регенерацией по расходу, отложенной регенерацией по расходу и смешанной регенерацией (регенерация в ближайшее предустановленное время после окончания фильтроцикла или по прошествии установленного числа дней). Выбран тип регенерации **Отложенная**.

В пункте **Время регенерации** устанавливается время начала регенерации. Установлено **2:00**.

Выбрав пункт **Ввод данных**, вы открываете следующую таблицу:



Ниже приведены значения, установленные при производстве:

Объем смолы: **35/45** л (фильтры В-35МО/45МО).

Количество соли: **110** г/л.

Наполнение поток: **0,3** грт.

Емкость: **1225/1575** г (фильтры В-35МО/45МО).

Резервный объем: **100** л/человека.

Выбор пункта меню **Циклов реген.** приводит к следующему виду дисплея:



Здесь можно установить продолжительность обратной промывки, промывки рассолом, прямой промывки. На рисунке приведены значения, установленные по умолчанию.

Выбор пункта **Значения по умолчанию** приведет к установке некоторых усредненных настроек, к сожалению, не отвечающих конкретной модели фильтра.

**Не изменяйте настройки без консультации с производителем!**

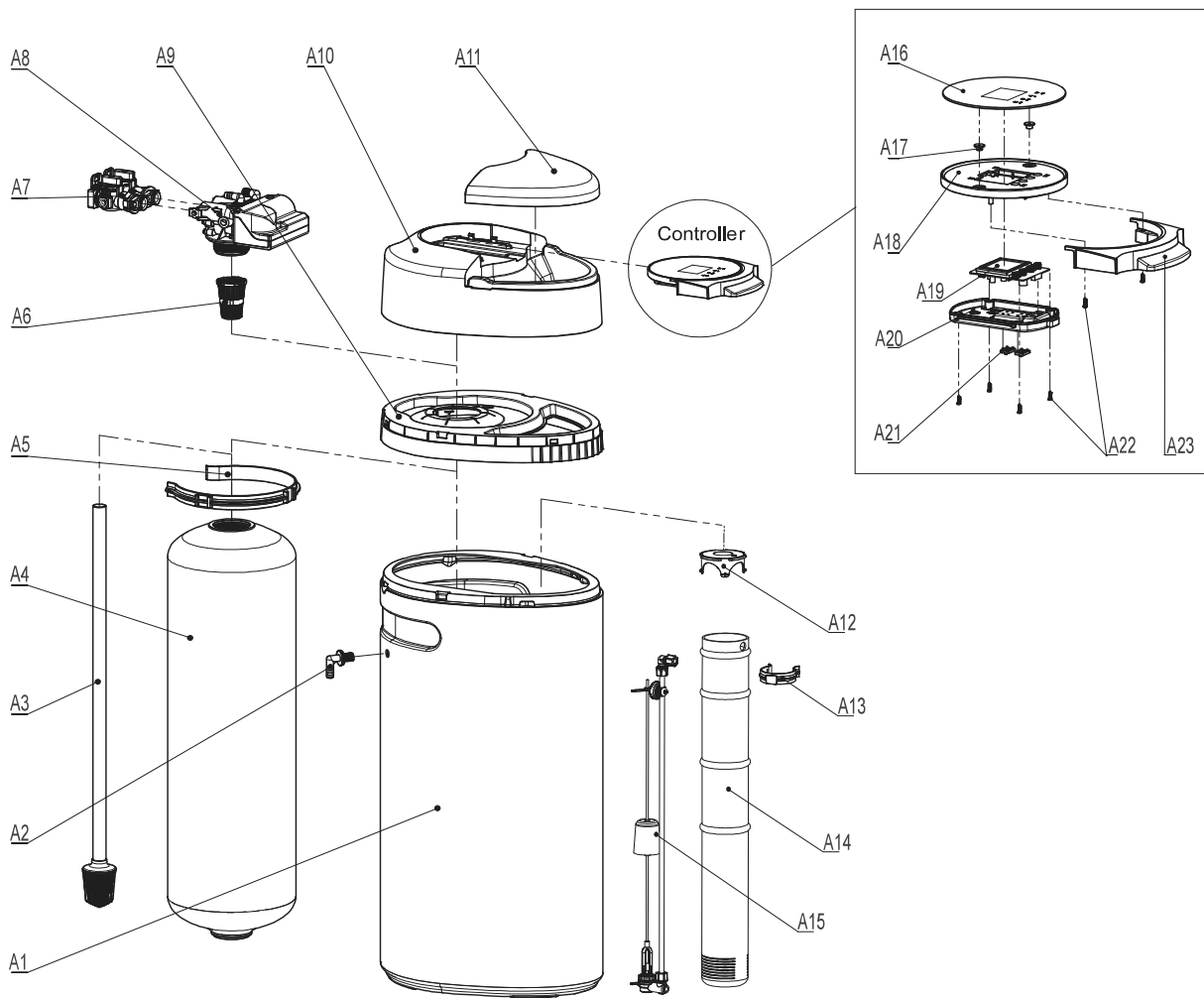
#### **Добавление соли**

Периодически открывайте крышку солевого бака и проверяйте уровень соли. Если фильтр израсходует всю соль, Вы будете получать неочищенную воду. Пока Вы не установили периодичность пополнения бака, проверяйте уровень соли каждые 2-3 недели. **ВСЕГДА** добавляйте соль, если уровень ниже половины. Убедитесь в том, что крышка солевой шахты закрыта.

#### **Возможные неисправности и их устранение**

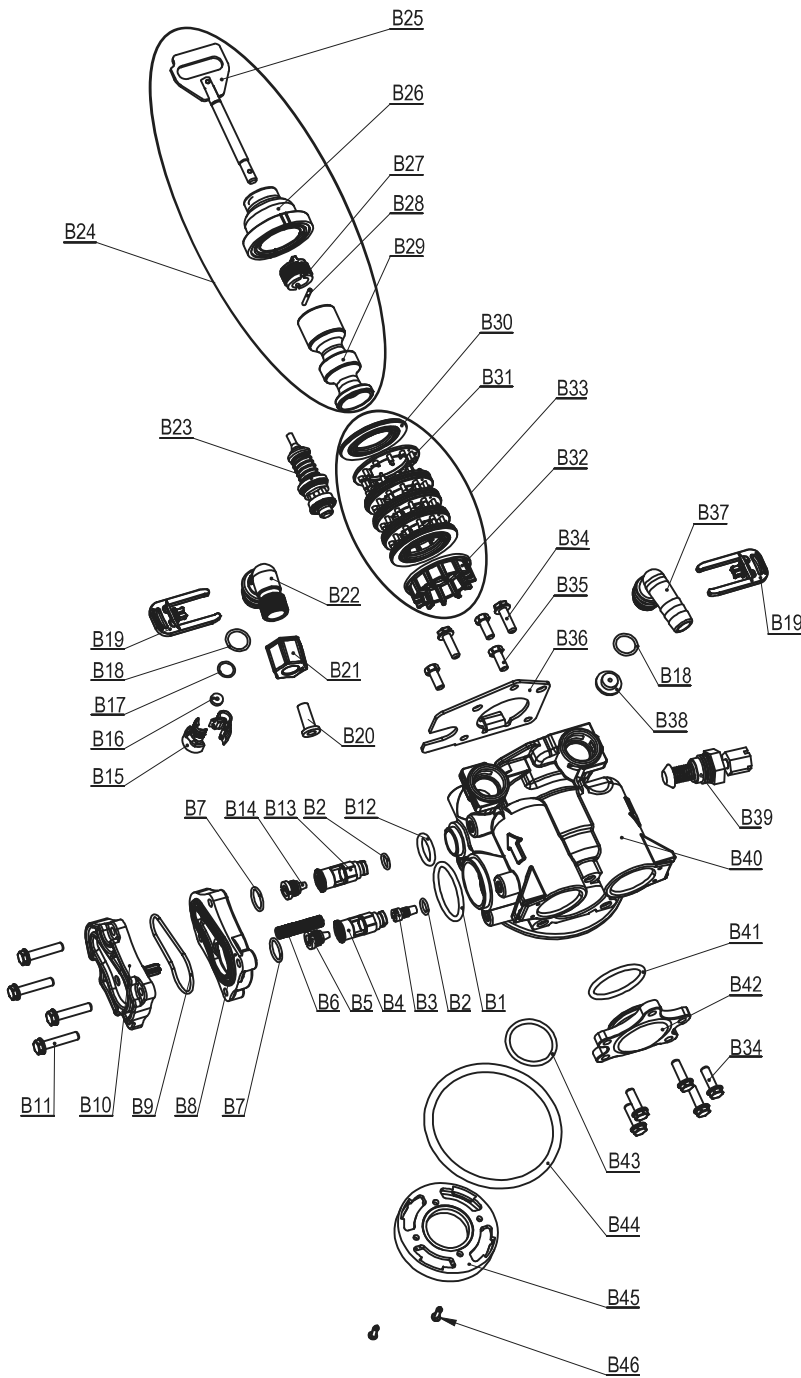
Проблема	Причина	Решение
Контроллер не работает	Трансформатор не включен в сеть Неисправен кабель питания Отключена электроэнергия Трансформатор неисправен	Подключите трансформатор к электрической розетке Замените кабель Подождите включения электроэнергии Замените трансформатор
Неправильное время регенерации	Время сбилось в результате отключения электроэнергии	Повторно установите таймер в соответствии с Руководством
Протечки воды	Неплотные соединения	Затяните соединения
Повышенный шум	Воздух в системе	Повторно проведите обратную промывку системы для удаления воздуха
Вода молочного цвета	Воздух в системе	Открыть кран для удаления воздуха
Вода не очищается	Нет соли в солевом баке Изменилось качество входящей воды Наполнитель исчерпал ресурс работы Недостаточная регенерация Протечка байпасной системы Повреждено уплотнение на вертикальной трубе Неправильные установки цикла регенерации	а) досыпьте соль; б) используйте функцию немедленной регенерации Свяжитесь с поставщиком  Замените наполнитель  Проведите регенерацию повторно, предварительно убедившись в правильной дозировке соли Замените уплотнение Замените уплотнение  Переустановите цикл регенерации
Уровень соли не понижается	Низкое давление входящей воды Засорена линия подачи солевого раствора Засорен инжектор Внутренняя утечка	Давление входящей воды должно быть не менее 1,4 атм  Прочистить линию подачи раствора Прочистить или заменить инжектор  Проверьте поршень и уплотнители
Переполнение солевого бака	Неправильное время заполнения солевого бака	Проверьте программирование

## Запасные части



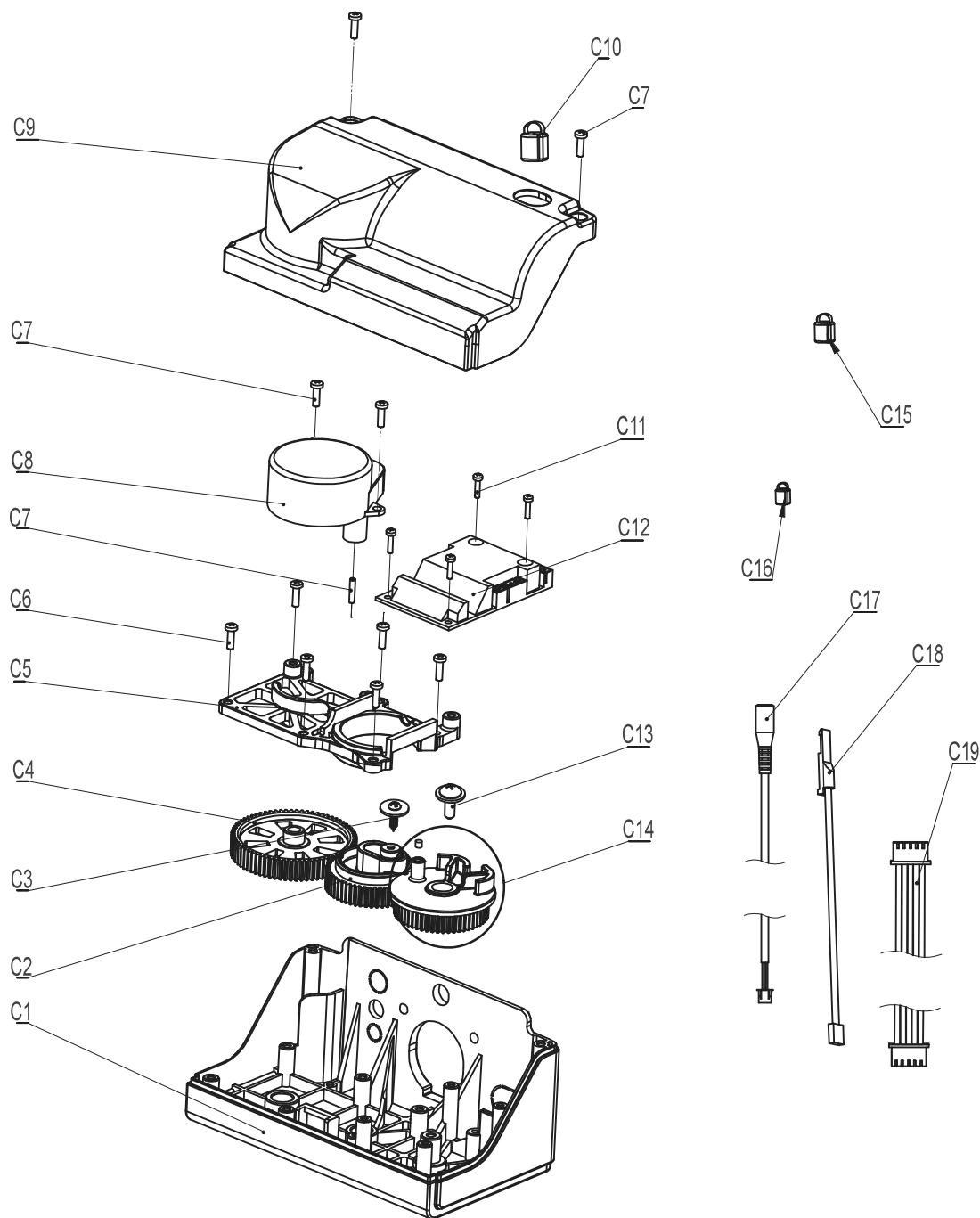
№ п/п	№ по каталогу	Описание	Количество
A1		Softener Cabinet	1
A2	02170008M	Overflow Assy	1
A3		Distribution Assy	1
A4		Pressure Tank	1
A5	22018603	Pressure Tank Clamp	1
A6	07060009	Top Distributor	1
A7	22053013B	Bypass Valve Assy	1
A8	22018662	Control Valve Assy	1
A9	07032005G	Softener Trim Cover Grey	1
A10	07032004B	Softener Cover	1
A11	07032006B	Softener Salt Lid	1
A12	07030098	Brine Well Cap	1
A13	21710104B	Brine Well Clamp	1
A14		Brine Well	1
A15		Brine Valve Assy	1
A16	50030201C	Controller Panel	1
A17	07050097B	Location Column	1
A18	07032008B	Controller Cover	1
A19	05030028D	Controller PCB	1
A20	07032007	Controller Back Cover	1
A21	07050096B	Wire Clip	2
A22	13000426	Screw 2.9x13	2
A23	07050095B	Controller Push-Pull Plate	1

## Управляющий клапан



№п/п	№ по кат-гу	Описание	К-во
B1	05031022	Big O-ring of Injector Cover	1
B2	05031020	Small O-ring of Injector Holder	2
B3	30040096M	#0000 Black Injector Throat(Optional)	1
B4	05031012M	Injector Holder	1
B5	30040097M	#0000 Black Injector Nozzle(Optional)	1
B6	05056103	Screen	1
B7	05031019	Big O-ring of Injector Holder	2
B8	05031003M	85HE Injector Cover	1
B9	05031018	O-ring on Injector Cover	1
B10	05031004M	85HE Injector Cover Cap	1
B11	05031027	Screws on Injector Cover Cap	4
B12	05031021	Small O-ring of Injector Cover	1

B13	05031013M	Injector Holder Plug	1
B14	05056156	Injector Nozzle Plug	1
B15	05031010M	BLFC Holder	2
B16	05056206M	BLFC(0.2GPM)(Optional)	1
B17	05031033	O-ring of BLFC Holder	1
B18	05056134	O-ring of Brine Line Elbow	2
B19	05056172N	Secure Clip-S	2
B20	30110004M	Tube Insert	1
B21	21389033M	Brine Line Elbow Nut	1
B22	30020013M	Brine Line Elbow	1
B23	05056180M	Brine Valve Injector Stem Assy	1
B24	02170101	Piston Assembly-85HE Valve(UF)	1
B25	05031032	Piston Rod-85HE Valve	1
B26	02170233	End Plug-85HE Valve	1
B27	05031014	Piston Retainer-85HE Valve	1
B28	05056097	Piston Pin	1
B29	05057002	UP Flow Piston-85HE Valve	1
B30	05056073	Seal-85HE Valve	1
B31	05056204M	Spacer-85HE Valve	8
B32	05031005	Bottom Spacer-85HE Valve	1
B33	02170102	Seals and Spacers Assembly	1
B34	05056508	Valve Body Connect Screws	7
B35	05056087	End Plug Retainer Screws	3
B36	05056047	End Plug Retainer	1
B37	05010082M	Drain Elbow	1
B38	05056186	DLFC(2.4GPM)(Optional)	1
B39	02170013M	Mixing Valve Assy	1
B40	05031002B	85HE Valve Body	1
B41	05030013	O-ring on 85HE Side Cover	1
B42	05030004	85HE Side Cover	1
B43	26010103	Distributor O-ring	1
B44	05056063	Tank Mouth O-ring	1
B45	07060007	Valve Bottom Connector	1
B46	05056084	Screw on Valve Bottom Connector	2



№п/п	№ по кат-гу	Описание	Кол-во
C1	05030005	Bnt85HE Base	1
C2	05031008M	85HE Main Gear	1
C3	13000463	Screw on Main Gear	1
C4	05030009M	Motor Gear	1
C5	05031006	Mounting Plate	1
C6	05056084	Screws on Mounting Plate	10
C7	05056098	Motor Pin	1
C8	05056550	Motor	1
C9	05030024	85HE Cover	1
C10	05056013	Communication Cable Clip	1
C11	05010037	Screws on PCB	4
C12	05031025	85HE- PCB(UF)	1

C13	13000462	Screw on Brine Gear	1
C14	05031009N	Brine Gear(C/W magnet)	1
C15	05010046	Meter Cable Clip	1
C16	05010035	Power Cable Clip	1
C17	05010029B	Power Cable	1
C18	05010108B	Meter Cable	1
C19	12100024	Communication Cable	1