

atoll®

УСТАНОВКА

ЭКСПЛУАТАЦИЯ

ОБСЛУЖИВАНИЕ

**СИСТЕМА
ОЧИСТКИ
ВОДЫ**

обратноосмотическая



**МОДЕЛЬ
А-5400р**

Система собрана согласно ТУ 3697-009-58968054-2012, серийный выпуск,
испытана "ГИЦ питьевой воды" РОСС RU.0001.21ПВ06,
сертифицирована ООО "Технонефтегаз" РОСС RU.0001.11 НО03

EAC

Авторские права

Это руководство защищено авторскими правами ООО «НПО «Русфильтр». В соответствии с законами об авторских правах это руководство не может быть воспроизведено в любой форме, полностью или частично, без предварительного письменного согласия ООО «НПО «Русфильтр». Хотя были предприняты все необходимые меры по проверке текста настоящей Инструкции, производитель не гарантирует ее полноту или отсутствие ошибок.

© ООО «НПО «Русфильтр», 2016

УВАЖАЕМЫЙ ПОКУПАТЕЛЬ!

Большое спасибо за то, что вы выбрали нашу систему очистки воды atoll. При правильной ее эксплуатации вы будете получать чистую и вкусную воду на протяжении многих лет. Для достижения наилучших результатов рекомендуем подробно ознакомиться с настоящим руководством по эксплуатации и сохранить его в качестве справочного материала. Во избежание проблем и ошибок следует ознакомиться с разделом по технике безопасности и строго соблюдать инструкции по установке системы. Необходимо сохранить руководство пользователя и держать его вместе с водоочистителем. Если возникнет необходимость изменить место установки системы или передать ее другому владельцу, пользователь должен иметь возможность ознакомиться с ее устройством и прочесть инструкции по безопасности.

Схема очистки воды обратноосмотическим фильтром atoll

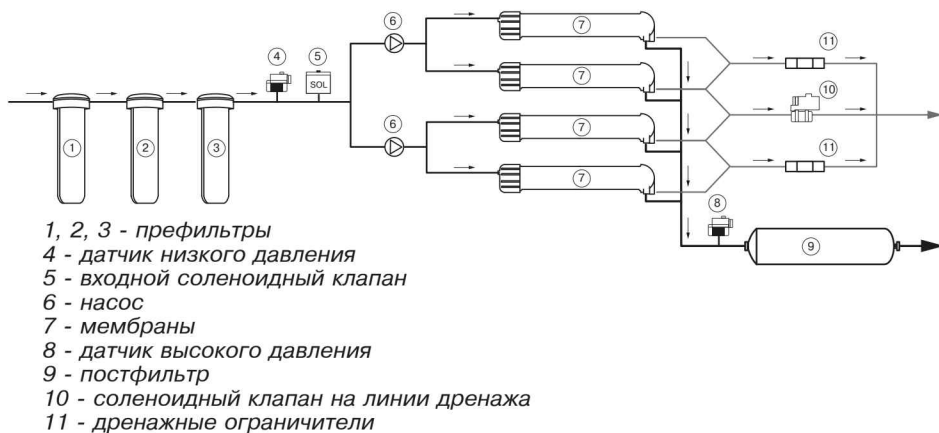


Рис. 1

КРАТКАЯ СПРАВКА

ЧИСТАЯ ВОДА — это вода с приятным вкусом, не содержащая органических или неорганических веществ в опасных для здоровья или нежелательных концентрациях.

ОБРАТНЫЙ ОСМОС — очистка воды путем пропускания ее с напором через полупроницаемую мембрану. Этот принцип положен в основу обратноосмотических фильтров atoll, и он не предусматривает применения химикатов.

МЕМБРАНА — полупроницаемый материал, через который могут пройти только молекулы воды и кислород.

ПРЕФИЛЬТРЫ — используются для очистки воды от нерастворимых частиц, хлора, органических веществ до того, как вода достигнет мембраны, и способствуют увеличению срока службы мембраны.

ОБРАТНЫЙ ОСМОС ПО СРАВНЕНИЮ С ДРУГИМИ МЕТОДАМИ ОЧИСТКИ ВОДЫ

Метод очистки воды	Дезинфекция			Фильтрация				Мембранная фильтрация	
	Химикаты	УФ-лампа	Дистилляция	Керамический фильтр	Угольный фильтр	Катионно-обменный фильтр	Анионно-обменный фильтр	Микро-фильтрация	Обратный осмос
Примеси									
Твердые частицы (>1 мкм)									
Жесткость воды (кальций и магний)									
Железо и марганец									
Медь, свинец и кадмий									
Фториды									
Хлориды									
Хлор									
Бензол и минеральные масла									
Ароматические углеводороды									
Хлорированные углеводороды									
Трихлорметан									
Прочие тригалометаны									
Пестициды									
Бактерии и вирусы									

Пояснение:

0%

20%

40%

100%

— эффективность удаления примесей

КОМПЛЕКТ ПОСТАВКИ

Ваш новый обратноосмотический фильтр atoll был тщательно проверен на заводе на предмет протечек, качества очищенной воды и функционирования всех составных частей.

При разработке фильтра предполагалось его размещение под кухонной мойкой. Это его рекомендуемое место установки. Периодически (1 раз в неделю) следите за индикацией на блоке фильтрации во время работы фильтра.

До того, как Вы начнете установку фильтра, пожалуйста, внимательно прочтите всю Инструкцию.

В комплект поставки фильтра входят:

- система очистки воды;
- комбинированный узел подачи воды или кран подачи воды + тройник;
- кран чистой воды;
- трубка 3/8";
- трубка 1/4";
- дренажный хомут;
- ключ для колбы;
- силиконовая смазка;
- одноразовые полиэтиленовые перчатки;
- Инструкция по эксплуатации.

При необходимости замены выработавших свой ресурс картриджей рекомендуется приобретать специальные наборы сменных элементов.

СВЕДЕНИЯ ПО ТЕХНИКЕ БЕЗОПАСНОСТИ

Обратноосмотический фильтр atoll полностью отвечает всем требованиям безопасности, что подтверждено российским сертификатом соответствия. Тем не менее, все, кто им пользуется, должны знать принцип действия и особенности его безопасной работы. Во избежание проблем и ошибок внимательно ознакомьтесь с этим разделом и строго соблюдайте инструкции по установке и обслуживанию фильтра.

• Фильтр предназначен для очистки воды в объеме, необходимом для приготовления пищи, питья и других хозяйственно-бытовых нужд.

• Проверьте воду, которую будете очищать, на соответствие пунктам **«Требований к воде, подаваемой в фильтр»**.

• Если фильтр совершенно новый, то до окончания процедур наладки и промывки не используйте очищенную воду для питья.

• Наладка и промывка фильтра производится в следующих случаях:

- при первом подключении;
- при перестановке фильтра в место с другим качеством исходной воды;

- после замены мембраны и/или сменных элементов.

• Если подводимая вода неизвестного качества, то после начала работы фильтра желательно провести анализ очищенной воды. В дальнейшем,

чтобы убедиться в правильной работе фильтра, очищенную воду следует проверять не реже одного раза в год, либо в случае изменения ее вкуса. При неудовлетворительных результатах анализа следует обратиться в обслуживающую организацию.

- В случае обнаружения подтекания воды или других неисправностей следует прекратить подачу воды в фильтр и вызвать специалиста для восстановления нормальной работы.

Важно! При возможности падения температуры в помещении, где установлен фильтр, ниже 0°C необходимо обеспечить защиту фильтра от воздействия низких температур. В случае невыполнения данного условия Вы не можете рассчитывать на гарантийное обслуживание.

- Модификация системы или внесение каких-либо конструктивных изменений запрещены. Это может привести к травматизму и/или порче имущества. При этом гарантийные обязательства также утрачивают силу.

- Все необходимые работы с водопроводом должны выполняться квалифицированным специалистом. Если Вы производите подключение сами, то необходимо ознакомиться с действующими правилами и придерживаться их.

- При перемещении фильтра на хранение на срок более трех месяцев необходимо:

- отключить электропитание фильтра;
- отключить фильтр от подачи воды;
- залить в мембраны защитный состав (консервант).

- Сменные элементы не следует хранить вблизи пахучих и токсичных веществ, а также необходимо защитить от пыли.

- Не следует держать очищенную воду в алюминиевой или медной посуде по причине возможной коррозии и возможного увеличения концентрации ионов цветных металлов в чистой воде.

- На верхнюю часть фильтра не разрешается класть какие-либо предметы.

Регулярно проверяйте систему на предмет протечек.

Срок службы обратноосмотического фильтра atoll составляет 5 лет.

Хотя обратноосмотический фильтр atoll задерживает все бактерии и вирусы, содержащиеся в исходной воде, рекомендуется использовать фильтр только с водой, безопасной в микробиологическом отношении. Используйте фильтр для очистки воды, прошедшей предварительную дезинфекцию хлорированием или облучением ультрафиолетовой лампой. В противном случае срок службы пре-фильтров может оказаться меньше срока их штатной замены.

ВНИМАНИЕ!

Во избежание попадания бактерий в фильтр в процессе выполнения работ по его монтажу, мы рекомендуем перед соединением всех трубок и установкой мембраны и картриджей, а также перед монтажом узла подачи воды, тщательно вымыть руки с мылом или использовать новые чистые резиновые перчатки.

Технические характеристики фильтра

	A-5400p
Производительность по чистой воде (при давлении 2,5 атм., температуре воды 15°C), л/час	60
Соотношение чистая вода:дренаж (при давлении 2,5 атм., температуре воды 15°C)	1:6
Размеры (длина/ ширина/ высота), мм	250/ 445/ 870

Требования к воде, подаваемой в фильтр

Давление (min-max), атм.-----	0,7 - 2,8
максимальное рабочее давление в фильтре -----	8,0 атм
pH-----	3-11
Температура, °C-----	4-38
Минерализация, мг/л-----	<600
Хлориды, сульфаты, мг/л-----	<300
Хлор (свободный), мг/л-----	<0,5
Мутность, мг/л-----	<1
Жесткость, мг*эquiv/л-----	<7
Железо, мг/л-----	<0,3
Марганец, мг/л-----	<0,1
Перманганатная окисляемость, мг O ₂ /л-----	<5
Общее микробное число, ед./мл-----	<50
Coli-индекс-----	отсутствие

При установке вне систем централизованного питьевого водоснабжения рекомендуется предварительно сделать анализ исходной воды. Если установленные в результате анализа характеристики воды будут хуже указанных выше, желательно установить дополнительную систему водоподготовки. О ее составе лучше проконсультироваться со специалистами фирмы-продавца или сервисного центра.

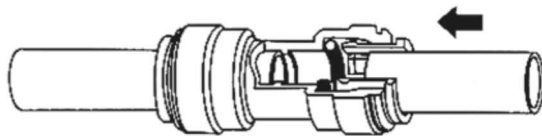
I. СОЕДИНЕНИЕ ГИБКИХ ТРУБОК БЫСТРОРАЗЪЕМНЫМИ КОННЕКТОРАМИ

ВНИМАНИЕ: прежде, чем резать трубки, убедитесь, что Вы правильно определили их длину. Для подсоединения трубок не требуется инструментов. Трубки должны быть обрезаны ровно, иначе возможны протечки в местах соединений.

ПРИСОЕДИНИТЬ — ОЧЕНЬ ПРОСТО!

1. Отрежьте трубку под прямым углом.

2. Вставьте ее в коннектор до упора. Для герметизации соединения приложите дополнительное усилие. При этом трубка утопится еще примерно на 3 мм и будет плотно обжата резиновым кольцом коннектора.



ТРУБКА ЗАКРЕПЛЕНА

Слегка потяните трубки для проверки соединения.

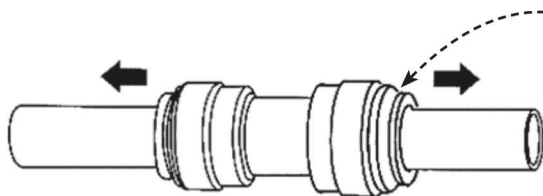
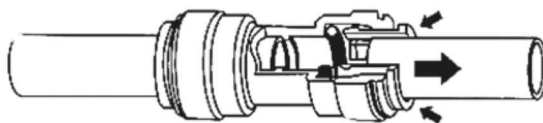


Рис. 2

Для предотвращения случайного разъединения зафиксируйте кольцо синей скобой.

ОТСОЕДИНИТЬ НЕ МЕНЕЕ ПРОСТО

1. Убедитесь в отсутствии давления в трубке.
2. Снимите скобу, предотвращающую случайное разъединение.
3. Нажмите на кольцо у основания.
4. Вытяните трубку, удерживая кольцо нажатым.



Просим обратить внимание на необходимость проверки плотности соединения перед монтажом фильтров. В ходе данной проверки необходимо резкими движениями потянуть трубки, выходящие из коннекторов. Этим вы проверите надежность соединения и обеспечите надрез трубки металлическими зацепами коннекторов.

Трубки должны быть обрезаны ровно, под прямым углом.

II. ПОДКЛЮЧЕНИЕ К ЛИНИИ ХОЛОДНОЙ ВОДЫ

ВНИМАНИЕ: убедитесь, что фильтр подключается к холодной воде ($t_{\max} 38^{\circ}\text{C}$). Подключение к горячей воде выведет фильтр из строя.

1. Найдите вентиль, выключающий подачу холодной воды, и закройте его. Откройте на смесителе кран холодной воды, чтобы сбросить давление. Если вода по-прежнему продолжает течь из крана даже после того, как Вы перекрыли вентиль, вам придется закрыть главный вентиль дома или квартиры.

2. Система подключается к водопроводу через узел подачи воды.

В комплект фильтра может входить комбинированный узел подачи воды кран-тройник. В этом случае переходите к п. 2.4.

2.1. Соберите узел подачи воды путем соединения шарового крана с тройником, как показано на **рис. 3**. Используя ленту ФУМ, вверните кран подачи воды в тройник. Будьте предельно осторожны при подсоединении крана — чрезмерное усилие повредит его резьбу. Используйте только гаечный или малый разводной ключ. Не используйте другие материалы для герметизации соединения.

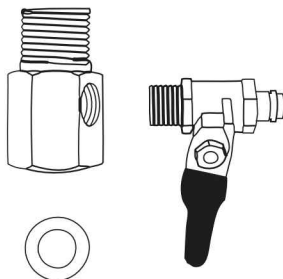


Рис. 3

2.2. Ослабьте накидную гайку и отсоедините гибкую подводку от смесителя.

2.3. При необходимости замените прокладку накидной гайки.

2.4. Установите узел в сборе в разрыв магистрали холодной воды 1/2".

2.5. Подсоедините трубку от фильтра к шаровому крану.

III. УСТАНОВКА ДРЕНАЖНОГО ХОМУТА

Дренажный хомут подходит к сливным сифонам моек DN 40.

Устанавливать его необходимо на вертикальной части трубы до первого изгиба сифона (**рис. 4**).

1. Просверлите отверстие диаметром 6,5 мм в том месте, куда Вы планируете установить дренажный хомут.

2. Наклейте уплотнитель на внутреннюю сторону скобы дренажного хомута с резьбовым отверстием.

3. Вставьте трубку в скобу дренажного хомута с резьбовым отверстием (**рис. 5**). Край трубки должен выступать примерно на 4-5 мм от внутренней части скобы.

4. Расположите две скобы дренажного хомута так, чтобы просверленное в сифоне отверстие совпало с отверстием дренажного хомута и выступающей частью трубки.

5. Затяните крепежные болты. Их следует затягивать равномерно, так чтобы две скобы дренажного хомута располагались параллельно друг другу.

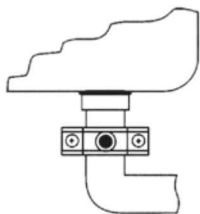


Рис. 4



Рис. 5

IV. УСТАНОВКА МЕМБРАНЫ

1. Отсоедините трубки от быстроразъемных коннекторов на входе в колбы мембран.

2. Удерживая рукой колбы мембран, открутите против часовой стрелки их крышки.

3. Достаньте мембраны из пластиковых пакетов и установите их в колбы (направление установки — двумя резиновыми кольцами внутрь колбы), предварительно смазав резиновые уплотнения мембраны тонким слоем силиконовой смазки.

4. Наденьте уплотнительные кольца на колбы мембран. При необходимости смажьте кольца силиконовой смазкой.

5. Закрутите крышки колб мембран рукой до упора. Не используйте инструменты.

6. Восстановите соединение трубок с колбами мембран.

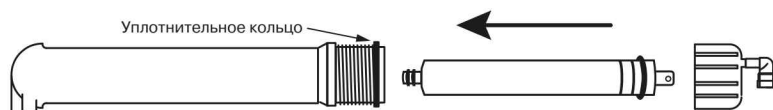


Рис. 6

Важно! Во время первой недели эксплуатации ежедневно проверяйте систему на предмет протечек.

Когда система только начала работать, цвет воды может быть слегка молочным. Не волнуйтесь — это мелкие пузырьки воздуха, скоро они исчезнут. Идет нормальный процесс вытеснения воздуха из системы.

НЕ ПЕЙТЕ ВОДУ, КОТОРАЯ БЫЛА ПОЛУЧЕНА В ПЕРВЫЕ 10 МИНУТ РАБОТЫ ФИЛЬТРА

V. УСТАНОВКА МЕМБРАННОГО БАКА ДЛЯ ХРАНЕНИЯ ЧИСТОЙ ВОДЫ (ОПЦИЯ).

Специальный мембранный бак (для хранения чистой воды) подключается к тройнику на линии чистой воды перед угольным постфильтром. В этом случае на эту линию устанавливается дополнительный обратный

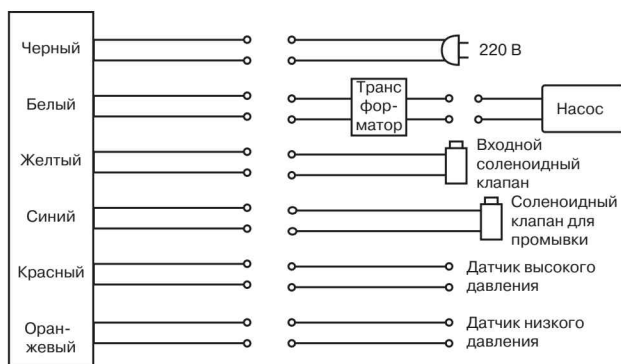
клапан. Также необходимо заменить датчик высокого давления на реле давления с регулировкой порога отключения (типа РМ/5).

VI. ЭЛЕКТРОННЫЙ КОНТРОЛЛЕР И РЕЖИМЫ РАБОТЫ ФИЛЬТРА

К контроллеру фильтра подключены насосы, подающие воду на мембраны, соленоидные клапаны на входе фильтра и на линии дренажа, а также датчики высокого и низкого давления. Соленоидный клапан на входе фильтра перекрывает подачу воды в систему по сигналу датчика высокого давления, когда наполняется емкость с чистой водой. Датчик низкого давления контролирует наличие напора воды на входе в систему и тем самым предотвращает «сухой ход» насосов.

На панели контроллера присутствуют индикаторы: FLUSH, PUMP, SOURCE, POWER. Светодиод POWER красного цвета загорается при включении электропитания фильтра. Включение светодиода SOURCE зеленого цвета свидетельствует о наличии достаточного давления воды на входе в фильтр. Светодиод PUMP красного цвета включается во время работы насосов. Светодиод FLUSH желтого цвета указывает на то, что открыт соленоидный клапан на линии дренажа, обеспечивающий гидравлическую промывку мембранных элементов. Этот клапан открывается на непродолжительное время (≈30 с.) при включении фильтра (с началом разбора чистой воды), а также периодически в режимах работы и ожидания. Светодиод FULL зеленого цвета указывает на срабатывание датчика высокого давления на выходе фильтра и выключение системы.

Схема электрического подключения контроллера



VII. ЗАМЕНА СМЕННЫХ ЭЛЕМЕНТОВ

Рекомендуемая периодичность замены сменных элементов *

Префильтры-----	каждые 6 месяцев
Мембраны-----	каждые 24-30 месяцев
Угольный постфильтр-----	каждые 6 месяцев

* — реальные сроки замены сменных элементов могут значительно отличаться от рекомендуемых из-за плохого качества воды, подаваемой в фильтр.

Рекомендуемые сменные элементы

Ступень	Картриджи в стандартной комплектации	Допустимая замена при эксплуатации
1	atoll МП-5В-20	Pentek P-5-20
2	S2626CB	atoll EPM-20 Pentek EPM-20
3	S2626CB	atoll EPM-20 Pentek EPM-20
4	Filmtec TW30-1812-100HR	-
5	atoll СК-5633С	Omnipure K5633JJ

Замена префильтров

1. Закройте кран подачи воды. Отключите электропитание.
2. Откройте кран чистой воды, чтобы сбросить давление.
3. С помощью ключа открутите колбы префильтров поз. 1,2,3 на рис. 1. Для этого одной рукой придерживайте систему, другой поверните ключ.
4. Достаньте и утилизируйте использованные сменные элементы. Рекомендуется защитить руки, надев резиновые перчатки, чтобы не касаться использованных элементов. Запомните последовательность установки сменных элементов. Промойте внутреннюю поверхность колб бытовым моющим средством и щеткой и тщательно ополосните чистой водой.
5. Снимите уплотнительные кольца колб, вытрите их насухо. Прокладку нового сменного элемента, а также уплотнительные кольца колб префильтров желательно смазать силиконовой смазкой или вазелиновым маслом.
6. Поместите новые сменные элементы в колбы фильтров в той последовательности, в которой были установлены старые (предварительно сняв с новых картриджей полиэтиленовую пленку), и прикрутите их к системе до упора. Прикручивать колбу нужно вручную, использовать пластиковый ключ можно только в случае **КРАЙНЕЙ НЕОБХОДИМОСТИ**.
7. Отсоедините датчик низкого давления (поз. 4 на рис. 1) от тройника после префильтров.
8. Подставьте под трубку, к которой был подключен датчик низкого давления, емкость и откройте кран подачи воды. При этом будет происходить промывка вновь установленных сменных элементов от угольной пыли.
9. Через 2-3 минуты закройте кран подачи воды и установите датчик низкого давления на место.
10. Откройте кран подачи воды. Включите электропитание.
11. Проверьте систему на герметичность. Закройте кран чистой воды.

Замена мембран

Обратите внимание на плотность быстроразъемных соединений при замене мембраны. Если после нескольких соединений (например, для замены картриджей), край трубки имеет многочисленные «задиры», его следует обрезать.

1. Закройте кран подачи воды. Отключите электропитание.
2. Откройте кран чистой воды, чтобы сбросить давление.
3. Отстыкуйте трубку от крышек колб мембран (маркировка MEMBRANE на колбе, поз. 7 на рис. 1).
4. Открутите крышки колб мембран, выньте использованные мембраны. Запомните направление установки мембран в колбы, утилизируйте старые мембраны.
5. Установите новые мембраны (см. раздел «Установка мембраны»).

Замена угольного постфильтра

Обратите внимание на плотность быстроразъемных соединений при замене постфильтра. Если после нескольких соединений (например, для замены картриджей), край трубки имеет многочисленные «задиры», его следует обрезать.

1. Закройте кран подачи воды. Отключите электропитание.
2. Откройте кран чистой воды, чтобы сбросить давление..
3. Отстыкуйте две трубки от постфильтра (маркировка POSTFILTER на колбе, поз. 9 на рис. 1).
4. Выньте транспортные заглушки из нового постфильтра.
5. Придерживая фильтр, снимите постфильтр с удерживающих его клипс.
6. Новый постфильтр установите на место снятого. При этом не перепутайте вход и выход (направление потока воды указано на корпусе).
7. Пристыкуйте трубки к быстроразъемным коннекторам.
8. Откройте кран подачи воды в систему. Включите электропитание. Дайте воде стечь примерно 10-15 минут.
9. Закройте кран чистой воды. Проверьте систему на герметичность.

УСТРАНЕНИЕ НЕИСПРАВНОСТЕЙ

ПРОБЛЕМА	ПРИЧИНА	УСТРАНЕНИЕ
Утечки	Фитинги не затянуты Трубки подсоединены негерметично Не хватает уплотнительных колец	Затяните фитинги Выньте и еще раз подсоедините трубку, предварительно смазав ее силиконовой смазкой Свяжитесь с дилером
Повышенный шум	Засорение дренажа Блок фильтрации расположен на неровной поверхности	Найдите и устраните засорение Измените место расположения блока фильтрации
Вода молочного цвета	Воздух в системе	Воздух в системе является нормальным явлением в первые дни работы системы. Через одну-две недели он будет полностью выведен.
Малая производительность	Низкая температура воды Трубки перегнулись Засорились префильтры Засорились мембраны	Производительность обратноосмотических мембран сильно зависит от температуры воды Проверьте трубки и устраните перегибы Замените префильтры Замените мембраны

Устранение загрязнений обратноосмотическим фильтром

Компонент	Степень очистки, %	Компонент	Степень очистки, %
Натрий	99	Серебро	98
Калий	98	Ртуть	98
Кальций	99	Барий	99
Магний	99	Хром	99
Алюминий	99	Свинец	99
Медь	99	Хлориды	99
Никель	99	Сульфаты	99
Цинк	99	Фосфаты	99
Кадмий	99	Бактерии	99
Стронций	99		

Зависимость производительности мембраны от температуры воды

(мембрана TW30-1812-100HR, давление 3,5 бар, минерализация 250 мг/л)

