

УСТАНОВКА

ЭКСПЛУАТАЦИЯ

ОБСЛУЖИВАНИЕ

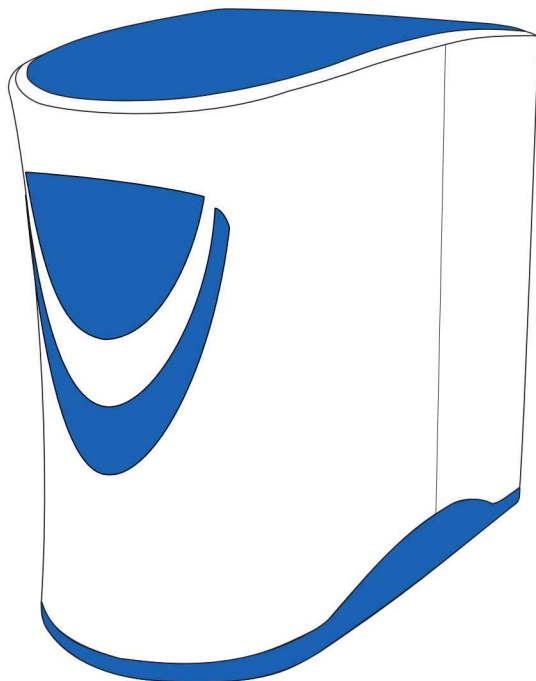
**СИСТЕМА
ОЧИСТКИ ВОДЫ**

обратноосмотическая

МОДЕЛЬ

A-550(m, p)box STD

A-575(m, p)box STD



Авторские права

Это руководство защищено авторскими правами ООО «НПО «Русфильтр». В соответствии с законами об авторских правах это руководство не может быть воспроизведено в любой форме, полностью или частично, без предварительного письменного согласия ООО «НПО «Русфильтр». Хотя были предприняты все необходимые меры по проверке текста настоящей Инструкции, производитель не гарантирует ее полноту или отсутствие ошибок.

© ООО «НПО «Русфильтр», 2016

УВАЖАЕМЫЙ ПОКУПАТЕЛЬ!

Большое спасибо за то, что вы выбрали нашу систему очистки воды atoll. При ее правильной эксплуатации вы будете получать чистую и вкусную воду на протяжении многих лет. Для достижения наилучших результатов рекомендуем подробно ознакомиться с настоящим руководством по эксплуатации и сохранить его в качестве справочного материала. Во избежание проблем и ошибок следует ознакомиться с разделом по технике безопасности и строго соблюдать инструкции по установке системы. Необходимо сохранить руководство пользователя и держать его вместе с системой очистки воды. Если возникнет необходимость изменить место установки системы или передать ее другому владельцу, пользователь должен иметь возможность ознакомиться с ее устройством и прочесть инструкции по безопасности.

КРАТКАЯ СПРАВКА

ЧИСТАЯ ВОДА — это вода с приятным вкусом, не содержащая органических или неорганических веществ в опасных для здоровья или нежелательных концентрациях, соответствующая установленным санитарным нормам и правилам.

ОБРАТНЫЙ ОСМОС — очистка воды путем пропускания ее с напором через полупроницаемую мембрану. Этот принцип положен в основу обратноосмотических фильтров atoll, и он не предусматривает применения химикатов.

МЕМБРАНА — полупроницаемый материал, через который могут пройти только молекулы воды и кислород.

ПРЕФИЛЬТРЫ — используются для очистки воды от нерастворимых частиц, хлора, органических веществ до того, как вода достигнет мембраны, и способствуют увеличению срока службы мембраны.

ОБРАТНЫЙ ОСМОС ПО СРАВНЕНИЮ С ДРУГИМИ МЕТОДАМИ ОЧИСТКИ ВОДЫ

Метод очистки воды	Дезинфекция			Фильтрация				Мембранная фильтрация	
	Химикаты	УФ-лампа	Дистилляция	Керамический фильтр	Угольный фильтр	Катионно-обменный фильтр	Анионно-обменный фильтр	Микро-фильтрация	Обратный осмос
Примеси									
Твердые частицы (>1 мкм)									
Жесткость воды (кальций и магний)									
Железо и марганец									
Медь, свинец и кадмий									
Фториды									
Хлориды									
Хлор									
Бензол и минеральные масла									
Ароматические углеводороды									
Хлорированные углеводороды									
Трихлорметан									
Прочие тригалометаны									
Пестициды									
Бактерии и вирусы									

Пояснение:

0%

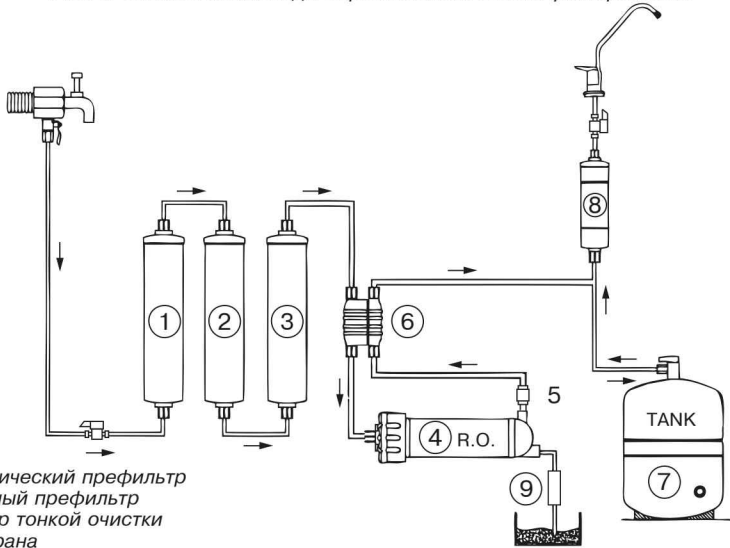
20%

40%

100%

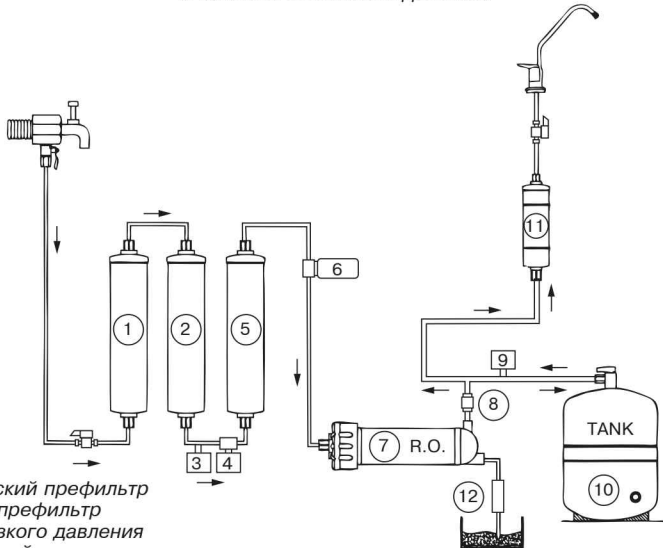
— эффективность удаления примесей

Рис. 1. Схема очистки воды обратнoосмотическим фильтром atoll



1. Механический префильтр
2. Угольный префильтр
3. Фильтр тонкой очистки
4. Мембрана
5. Обратный клапан
6. Отсечный клапан
7. Бак для чистой воды
8. Угольный постфильтр или постфильтр-минерализатор*
9. Дренажный ограничитель

Рис. 2. Схема очистки воды обратнoосмотическим фильтром atoll с насосом повышения давления



1. Механический префильтр
2. Угольный префильтр
3. Датчик низкого давления
4. Соленоидный клапан
5. Фильтр тонкой очистки
6. Насос повышения давления
7. Мембрана
8. Обратный клапан
9. Датчик высокого давления

10. Бак для чистой воды
11. Угольный постфильтр или постфильтр-минерализатор*
12. Дренажный ограничитель

* Для моделей с индексом «т».

КОМПЛЕКТ ПОСТАВКИ

Ваш новый обратноосмотический фильтр atoll был тщательно проверен на заводе на предмет протечек, качества очищенной воды и функционирования всех составных частей.

При разработке фильтра предполагалось его размещение под кухонной мойкой. Это его рекомендуемое место установки.

До того, как Вы начнете установку фильтра, пожалуйста, внимательно прочтите всю Инструкцию.

В комплект поставки фильтра входят:

- блок фильтрации (1);
- аксессуары: кран чистой воды* (2), кран подачи воды (3)**, тройник (4)** , дренажный хомут (5);
- три цветные трубки (черная, синяя, красная) по 2 м каждая (6);
- мембрана (7);
- лента ФУМ;
- скобы для предотвращения случайного разъединения (могут быть установлены не на все соединения, их отсутствие не препятствует безопасной работе системы);
- силиконовая смазка;
- одноразовые полиэтиленовые перчатки;
- Инструкция по эксплуатации.

При необходимости замены выработавших свой ресурс картриджей рекомендуется приобретать специальные наборы сменных элементов. Таблицу соответствия наборов картриджей моделям фильтра смотрите на стр. 15 Инструкции.

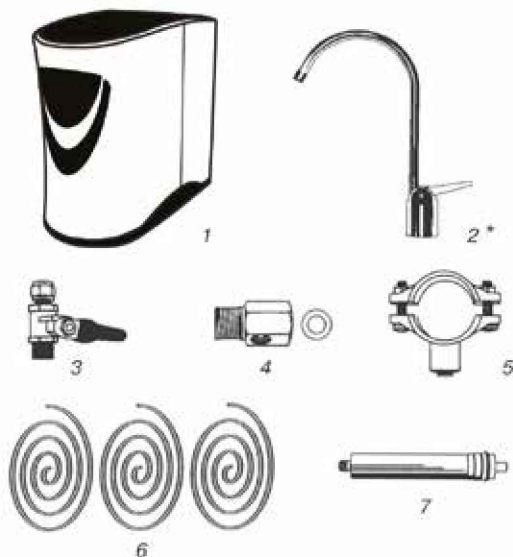


Рис. 2

* - модель крана может отличаться от указанной на рисунке

** - модель может комплектоваться комбинированным узлом подачи воды

СВЕДЕНИЯ ПО ТЕХНИКЕ БЕЗОПАСНОСТИ

Обратноосмотический фильтр atoll полностью отвечает всем требованиям безопасности, что подтверждено российским сертификатом соответствия. Тем не менее, все, кто им пользуется, должны знать принцип действия и особенности его безопасной работы. Во избежание проблем и ошибок, внимательно ознакомьтесь с этим разделом и строго соблюдайте инструкции по установке и обслуживанию фильтра.

Важно! Давление на входе в фильтр не должно превышать значения 8,4 атм (2,8 атм. для моделей с индексом «р»). Если существует возможность повышения давления во входном трубопроводе выше указанного значения, для предотвращения протечек рекомендуется установить в систему перед первым префильтром клапан понижения давления atoll Z-LV-FPV0104-80 PSI или Honeywell D04 (для систем без индекса «р»). Для систем с индексом «р» нужен клапан atoll Z-LV-FPV0101-40 PSI или Honeywell D04.

- Фильтр предназначен для очистки воды в объеме, необходимом для приготовления пищи, питья и других хозяйственно-бытовых нужд.

- Проверьте воду, которую будете очищать, на соответствие пунктам **«Требований к воде, подаваемой в фильтр»**.

- Если фильтр совершенно новый, то до окончания процедур наладки и промывки не используйте очищенную воду для питья.

- Наладка и промывка фильтра производится в следующих случаях:

- при первом подключении;

- при перестановке фильтра в место с другим качеством исходной воды;

- после замены мембраны и/или сменных элементов.

- Если подводящая вода неизвестного качества, то после начала работы фильтра желательно провести анализ очищенной воды. В дальнейшем, чтобы убедиться в правильной работе фильтра, очищенную воду следует проверять не реже одного раза в год, либо в случае изменения ее вкуса. При неудовлетворительных результатах анализа следует обратиться в обслуживающую организацию.

- В случае обнаружения подтекания воды или других неисправностей следует прекратить подачу воды в фильтр и вызвать специалиста для восстановления нормальной работы.

- **Важно!** При возможности падения температуры в помещении, где установлен фильтр, ниже 0°C необходимо обеспечить защиту фильтра от воздействия низких температур. В случае невыполнения данного условия Вы не можете рассчитывать на гарантийное обслуживание.

- Модификация системы или внесение каких-либо конструктивных изменений запрещены. Это может привести к травматизму и/или порче имущества. При этом гарантийные обязательства также утрачивают силу.

- Все необходимые работы с водопроводом должны выполняться квалифицированным специалистом. Если Вы производите подключение сами, то необходимо ознакомиться с действующими правилами и придерживаться их.

- При перемещении фильтра на хранение на срок более 1 месяца необходимо:

- отключить фильтр от подачи воды;

- опорожнить накопительный бак;

- извлечь мембрану и сменные элементы, упаковать в пакет и поместить в холодильник (+2 – +5°C)..

- Сменные элементы не следует хранить вблизи пахучих и токсичных веществ, а также необходимо защитить их от пыли.

- Если Вы не пользовались фильтром более двух недель, откройте кран чистой воды и дайте слиться всей воде из накопительного бака. Закройте кран чистой воды и дайте накопительному баку наполниться. Воду, полученную при третьем наполнении накопительного бака, можно использовать.

- Не следует держать очищенную воду в алюминиевой или медной посуде по причине возможной коррозии и возможного увеличения концентрации ионов цветных металлов в чистой воде.

- На верхнюю часть фильтра не разрешается класть какие-либо предметы.

Регулярно проверяйте систему на предмет протечек.

Для ограничения ущерба от подтекания воды рекомендуется установка клапана защиты от протечек atoll **Leak Stop**® на трубке, по которой вода подается к фильтру.

Срок службы обратноосмотического фильтра atoll составляет 5 лет.

Хотя обратноосмотический фильтр atoll задерживает все бактерии и вирусы, содержащиеся в исходной воде, рекомендуется использовать фильтр только с водой, безопасной в микробиологическом отношении. Используйте фильтр для очистки воды, прошедшей предварительную дезинфекцию хлорированием или облучением ультрафиолетовой лампой. В противном случае срок службы префильтров может оказаться меньше срока их штатной замены (см. стр. 14).

ВНИМАНИЕ!

Во избежание попадания бактерий в фильтр в процессе выполнения работ по его монтажу, мы рекомендуем перед соединением всех трубок, а также перед монтажом клапана подачи воды и клапана накопительного бака, тщательно вымыть руки с мылом или использовать новые чистые резиновые перчатки.

Технические характеристики фильтра

Модель	A-550 box STD	A-550p box STD	A-575 box STD	A-575p box STD
Производительность по чистой воде (при давлении 3,5 атм., температуре воды 15°C, минерализации 250 мг/л для моделей без индекса «р» и давлении 2,5 атм. для моделей с индексом «р»), л/сут	120	260	195	380
Количество ступеней очистки	5			
Общий объем накопительного бака*, л	7			
Соотношение чистая вода:дренаж (при давлении 3,5 атм., температуре воды 15°C для моделей без индекса «р» и давлении 2,5 атм. для моделей с индексом «р»)	1:6			

* - полезный объем накопительного бака зависит от давления в трубопроводе и обычно составляет 60-70% от общего объема.

Требования к воде, подаваемой в фильтр

Давление (min-max), атм.-----	2,8-8,4 (1-2,8 атм для А-550р, А-575р)
рН-----	3-11
Температура, °С-----	4-38
Минерализация, мг/л-----	<1000
Хлориды, сульфаты, мг/л-----	<900
Хлор (свободный), мг/л-----	<0,7
Мутность, мг/л-----	<1
Жесткость, мг*эquiv/л-----	<7
Железо, мг/л-----	<0,3
Марганец, мг/л-----	<0,1
Перманганатная окисляемость, мг O ₂ /л-----	<5
Общее микробное число, ед./мл-----	<50
Coli-индекс-----	отсутствие

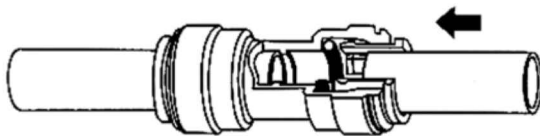
При установке вне систем централизованного питьевого водоснабжения рекомендуется предварительно сделать анализ исходной воды. Если установленные в результате анализа характеристики воды будут хуже указанных выше, желательно установить дополнительную систему водоподготовки. О ее составе лучше проконсультироваться со специалистами фирмы-продавца или сервисного центра.

I. СОЕДИНЕНИЕ ГИБКИХ ТРУБОК БЫСТРОРАЗЪЕМНЫМИ КОННЕКТОРАМИ

ВНИМАНИЕ: прежде, чем резать трубки, убедитесь, что Вы правильно определили их длину. Для подсоединения трех цветных трубок не требуется инструментов. Трубки должны быть обрезаны ровно, иначе возможны протечки в местах соединений.

ПРИСОЕДИНИТЬ — ОЧЕНЬ ПРОСТО!

1. Отрежьте трубку под прямым углом.
2. Вставьте ее в коннектор до упора. Для герметизации соединения приложите дополнительное усилие. При этом трубка утопится еще примерно на 3 мм и будет плотно обжата резиновым кольцом коннектора.



ТРУБКА ЗАКРЕПЛЕНА

Потяните трубки для проверки соединения.

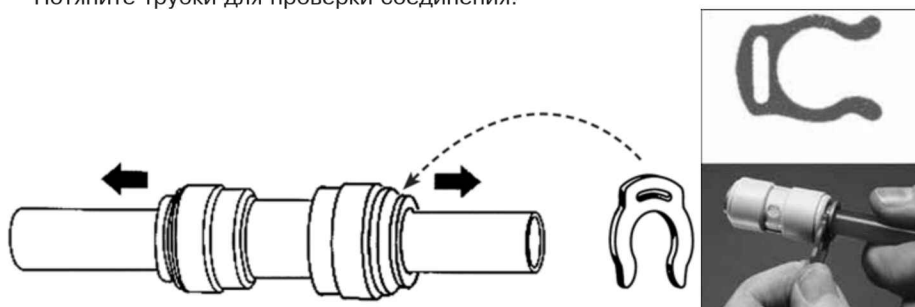


Рис. 4

Для предотвращения случайного разъединения зафиксируйте кольцо скобой (рис. 4).

ОТСОЕДИНИТЬ НЕ МЕНЕЕ ПРОСТО

1. Убедитесь в отсутствии давления в трубке.
2. Снимите скобу, предотвращающую случайное разъединение.
3. Нажмите на кольцо у основания.
4. Вытяните трубку, удерживая кольцо нажатым (рис. 4).

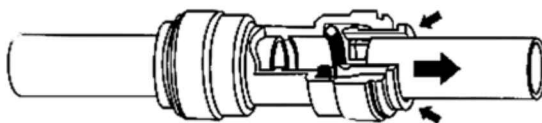


Рис. 5

Просим обратить внимание на необходимость проверки плотности соединения перед монтажом фильтров. В ходе данной проверки необходимо резкими движениями потянуть трубки выходящие из коннекторов. Этим вы проверите надежность соединения и обеспечите надрез трубки металлическими зацепами коннектора.

Трубки должны быть обрезаны ровно, под прямым углом.

II. СВЕРЛЕНИЕ ОТВЕРСТИЯ ПОД КРАН ЧИСТОЙ ВОДЫ И ПОДКЛЮЧЕНИЕ ЕГО К ФИЛЬТРУ

ВНИМАНИЕ: несмотря на то, что процесс сверления отверстия в мойке не является очень сложным, тем не менее, он требует соответствующих навыков, внимания и осторожности. Используйте защитные очки и перчатки. При необходимости обратитесь к специалисту.

Для установки крана чистой воды нужна плоская поверхность достаточной жесткости, чтобы кран был надежно закреплен в вертикальном положении. При выборе места для сверления отверстия (диаметр 13 мм) руководствуйтесь эстетическими соображениями, предварительно убедившись, что:

- длины синей трубки хватит для подключения крана чистой воды к блоку фильтрации;
- с нижней стороны столешницы или мойки ничто не будет мешать подключению трубки к крану чистой воды.

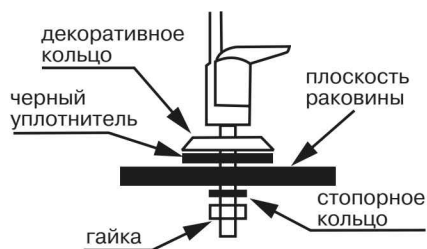


Рис. 6

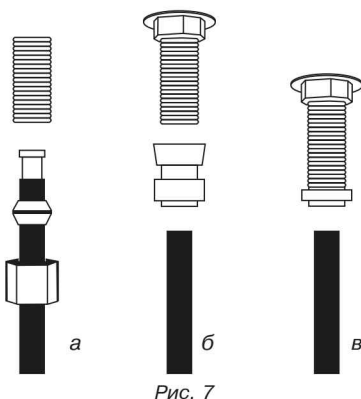


Рис. 7

Монтаж крана чистой воды производите согласно **рис. 6**. В комплекте с краном чистой воды для герметизации соединения с трубкой может поставляться набор деталей для подключения, либо кран может иметь в своем составе быстроразъемный коннектор. На **рис. 7а, б, в** приведены способы подключения синей трубки к крану чистой воды.



Рис. 8

Если на поверхности мойки нет места для установки крана, его можно смонтировать на поверхности стола рядом с мойкой (**рис. 8**).

III. ПОДКЛЮЧЕНИЕ К ЛИНИИ ХОЛОДНОЙ ВОДЫ

ВНИМАНИЕ: убедитесь, что фильтр подключается к холодной воде (max 38°C). Подключение к горячей воде выведет фильтр из строя.

1. Закройте вентиль, выключающий подачу холодной воды. Откройте на смесителе кран холодной воды, чтобы сбросить давление. Если вода по-прежнему продолжает течь из крана даже после того, как перекрыли вентиль, вам придется закрыть главный вентиль дома или квартиры.

2. Система подключается к водопроводу через узел подачи воды.

В комплект фильтра может входить комбинированный узел подачи воды кран-тройник. В этом случае переходите к п. 2.4.

2.1. Соберите узел подачи воды путем соединения шарового крана с тройником, как показано на **рис. 9**. Используя ленту ФУМ, вверните кран подачи воды в тройник. Будьте предельно осторожны при подсоединении крана — чрезмерное усилие повредит его резьбу. Используйте только гаечный или малый разводной ключ. Не используйте другие материалы для герметизации соединения.

2.2. Ослабьте накидную гайку и отсоедините гибкую подводку от смесителя.

2.3. При необходимости замените прокладку накидной гайки.

2.4. Установите узел в сборе в разрыв гибкой подводки смесителя, как показано на **рис. 10**. Используйте гаечный или разводной ключ.

2.5. Подсоедините красную трубку от фильтра к шаровому крану с помощью накидной гайки или быстроразъемного соединения.

2.6. Закройте кран на входе воды в блок фильтрации и откройте шаровый кран. Проверьте соединения на отсутствие протечек.

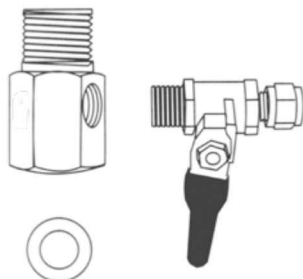


Рис. 9

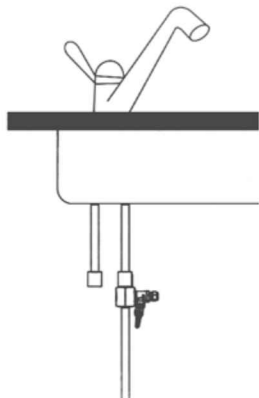


Рис. 10

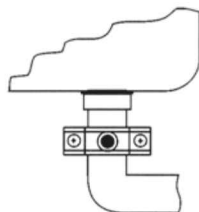


Рис. 11



Рис. 12

IV. УСТАНОВКА ДРЕНАЖНОГО ХОМУТА

Дренажный хомут подходит к сливным сифонам моек DN 40.

Устанавливать его необходимо на вертикальной части трубы до первого изгиба сифона (**рис. 11**). Участок трубы, в который выходит дренажная трубка, не должен быть заполнен водой.

1. Просверлите отверстие диаметром 6,5 мм в том месте, куда Вы планируете установить дренажный хомут.

2. Наклейте уплотнитель на внутреннюю сторону скобы дренажного хомута с резьбовым отверстием.

3. Расположите две скобы дренажного хомута так, чтобы просверленное в сифоне отверстие совпало с отверстием дренажного хомута.

4. Затяните крепежные болты. Их следует затягивать равномерно, так чтобы две скобы дренажного хомута располагались параллельно друг другу. Подсоедините черную трубку к дренажному хомуту и блоку фильтрации. Трубка должна попасть в просверленное в трубе отверстие 6,5 мм.

Фильтр может комплектоваться дренажным хомутом с накидной гайкой.

Таблица цветов подключаемых трубок

	<i>Цвет трубки</i>	<i>Обозначение на блоке фильтрации</i>	<i>Описание</i>
Кран чистой воды	Синий	Faucet	Чистая вода к крану
Узел подачи воды	Красный	Feed water	Исходная вода в фильтр
Дренажный хомут	Черный	Drain water	Вода в дренаж

V. УСТАНОВКА МЕМБРАНЫ

1. Выкрутите саморез на задней стенке блока фильтрации. Сдвиньте и снимите заднюю и верхнюю крышки.

2. Отсоедините трубку от быстроразъемного коннектора на входе в колбу мембраны.

3. Удерживая рукой колбу мембраны, открутите против часовой стрелки ее крышку.

4. Достаньте мембрану из пластикового пакета и установите ее в колбу (направление установки: двумя резиновыми кольцами — внутрь колбы, см. **рис. 13**), предварительно смазав резиновые уплотнения мембраны тонким слоем силиконовой смазки.

5. Наденьте уплотнительное кольцо на колбу мембраны. Смажьте силиконовой смазкой уплотнение крышки колбы мембраны и аккуратно установите его на колбу.

6. Закрутите крышку колбы мембраны рукой до упора. Не используйте инструменты!

7. Восстановите соединение трубки с колбой мембраны.

8. Закройте верхнюю крышку блока фильтрации.

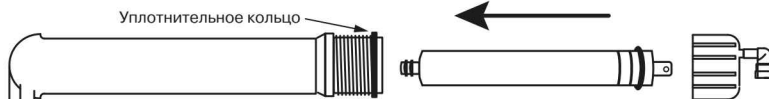


Рис. 13

VI. ПРОМЫВКА ФИЛЬТРА И НАЧАЛО ЭКСПЛУАТАЦИИ

1. Для моделей без индекса «р»: отстыкуйте трубку от входа в третий префильтр (atoll МК-5633С(1мкм)) и направьте ее в любую емкость (ведро, раковина и т. п.);

для моделей с индексом «р»: отстыкуйте трубку от входа соленоидного клапана и направьте ее в любую емкость (ведро, раковина и т. п.).

2. Откройте на 2-3 мин.кран на входе блока фильтрации для промывки картриджей.

3. Для моделей без индекса «р»: закройте кран, пристыкуйте трубку к корпусу третьего префильтра;

для моделей с индексом «р»: закройте кран, пристыкуйте трубку ко входу соленоидного клапана.

4. Откройте кран чистой воды. Кран на выходе чистой воды из блока фильтрации должен быть открыт.

5. Закройте кран накопительного бака (кран находится внутри блока фильтрации).

6. Откройте кран подачи воды. Для моделей с индексом «р»: подключите элек-

тропитание.

7. Проверьте систему на наличие подтеканий.

8. Через пять минут вода начнет капать из крана чистой воды. Дайте воде капать в течение 10 мин., после чего закройте кран чистой воды, откройте кран накопительного бака, повернув его на 90° — начнется процесс заполнения бака. Это займет несколько часов в зависимости от входного давления воды.

!НЕ ПЕЙТЕ ВОДУ, КОТОРАЯ БЫЛА ПОЛУЧЕНА В РЕЗУЛЬТАТЕ ДВУХ ПЕРВЫХ НАПОЛНЕНИЙ БАКА!

9. Установите верхнюю и заднюю крышки блока фильтрации. Закрутите саморез в заднюю стенку.

10. После заполнения бака (вы услышите, что вода больше не течет в дренаж) закройте кран подачи воды, откройте кран чистой воды и дождитесь, пока вся вода из бака не вытечет.

11. Закройте кран чистой воды. Откройте кран подачи воды. Дайте баку наполниться во второй раз. Этот процесс займет около 2 часов. Затем слейте воду из бака.

12. Чистую воду, полученную при третьем заполнении бака, можно использовать.

13. **Важно!** Во время первой недели эксплуатации ежедневно проверяйте систему на предмет протечек.

14. Когда система только начала работать, цвет воды может быть слегка молочным. Не волнуйтесь — это мелкие пузырьки воздуха, скоро они исчезнут. Идет нормальный процесс вытеснения воздуха из системы.

VII. ПРОЦЕДУРА ЗАМЕНЫ СМЕННЫХ ЭЛЕМЕНТОВ

Обратите внимание на плотность быстроразъемных соединений при замене сменных элементов. Если после нескольких соединений (например, для замены картриджей), край трубки имеет многочисленные «задиры», его следует обрезать.

Перед заменой сменных элементов закройте кран на входе блока фильтрации, отключите электропитание (для моделей с индексом «р»), снимите крышки блока фильтрации, перекройте кран на баке (внутри блока фильтрации) и сбросьте давление, открыв кран чистой воды.

Сменные элементы снабжены быстроразъемными коннекторами. При их замене обратите внимание на стрелку на корпусе элемента, указывающую направление потока воды.

Замена мембраны проводится в той же последовательности, что и ее первоначальная установка.

Сменные элементы, а также сам фильтр (по истечении срока службы), подлежат утилизации вместе с твердыми бытовыми отходами.

Рекомендуемая периодичность замены сменных элементов *

Префильтры	каждые 6 месяцев
Мембрана	каждые 24-30 месяцев
Угольный постфильтр или минерализатор	каждые 6 месяцев

* Реальные сроки замены сменных элементов могут значительно отличаться от рекомендуемых из-за плохого качества воды, подаваемой в фильтр.

После замены сменных элементов убедитесь, что восстановлена подача воды, открыт кран на баке, вода поступает в дренаж.

Рекомендуемые сменные элементы

- 1 ступень: atoll: МК-5633С (5 мкм), Omnipure: K5605JJ
 2 ступень: atoll: СК-5633С, Omnipure: K5633JJ
 3 ступень: atoll: МК-5633С (1 или 5 мкм)
 4 ступень: Filmtec: TW30-1812-50 для моделей А-550(p)box STD
 Filmtec: TW30-1812-75 для моделей А-575 (p)box STD
 5 ступень: atoll: СК-2586С; Omnipure: K2533JJ; Pentek GS-10CAL/RO

При необходимости замены выработавших свой ресурс картриджей рекомендуется приобретать специальные наборы сменных элементов.

Модель фильтра	Полный набор	Полный набор с минерализатором	Сменные элементы блока пре-фильтров
550(p)	№106	№106m	№204
575(p)	№104	№104m	

ВОЗМОЖНЫЕ НЕИСПРАВНОСТИ И ИХ УСТРАНЕНИЕ

<i>Проблема</i>	<i>Причина</i>	<i>Устранение</i>
Утечки	Резьбовые соединения не затянуты	Проверьте и при необходимости затяните резьбовые соединения
	Трубки подсоединены негерметично	Выньте и еще раз подсоедините трубку (см. стр. 10)
	Не хватает уплотнительных колец	Свяжитесь с дилером
Повышенный шум	Засорение дренажа	Найдите и устраните засорение
	Высокое входное давление	<ul style="list-style-type: none"> • Установите клапан понижения давления. • Отрегулируйте давление на входе подачи воды
Вода молочного цвета	Воздух в системе	Воздух в системе является нормальным событием в первые дни работы системы. Через одну-две недели он будет полностью выведен

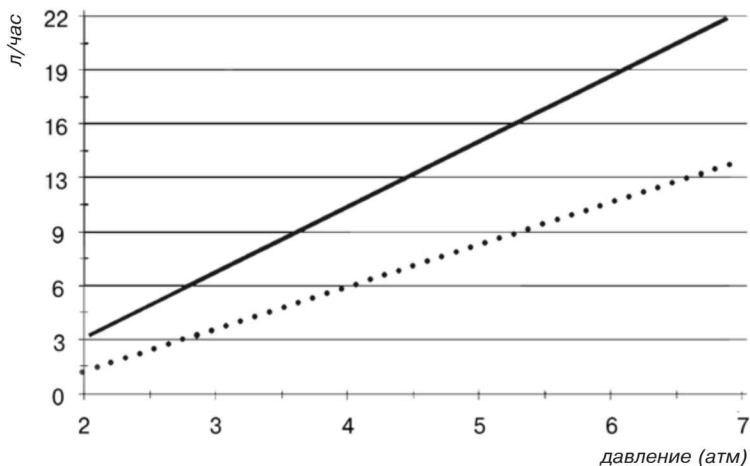
<p>Малая производительность</p>	<p>Низкое давление воды на входе в фильтр (для моделей A-550box STD, A-575box STD)</p> <p>Трубки перегнулись</p> <p>Засорились префильтры</p> <p>Засорилась мембрана</p> <p>Низкая температура воды</p>	<p>Эта система требует входного давления минимум 2,8 атм. Если давление ниже указанного, то следует установить повышающий насос (см. раздел “Опции”)</p> <p>Проверьте трубки и устраните перегибы</p> <p>Замените префильтры</p> <p>Замените мембрану</p> <p>—</p>
<p>Вода имеет неприятный запах или привкус</p>	<p>Закончился ресурс угольного постфильтра</p> <p>Засорилась мембрана</p> <p>Консервант не вымыт из бака</p> <p>Неправильное подключение труб</p>	<p>Замените угольный постфильтр</p> <p>Замените мембрану</p> <p>Опорожните бак и наполните снова (процедура может повторяться несколько раз)</p> <p>Проверьте порядок подключения</p>
<p>В бак не набирается достаточное количество воды</p>	<p>Система только начала работу</p> <p>Засорились префильтры</p> <p>Давление воздуха в баке высокое</p> <p>Засорился ограничитель потока воды в дренаж</p> <p>Неисправен или засорен обратный клапан в колбе мембраны</p>	<p>Бак наполняется в течение 1,5-2 часов. Низкие температура и входное давление снижают производительность мембраны. Возможно, надо просто подождать</p> <p>Замените префильтры</p> <p>Проверьте давление в пустом накопительном баке через воздушный клапан с помощью манометра. Нормальное давление 0,4-0,5 атм. При недостаточном давлении подкачайте автомобильным или велосипедным насосом.</p> <p>Замените ограничитель потока</p> <p>Обратный клапан установлен на колбе мембраны внутри центрального соединителя, расположенного на стороне, противоположной крышке колбы. Выкрутите соединитель, очистите или замените клапан.</p>

<p>Вода не подается из бака в кран</p>	<p>Давление в баке ниже допустимого</p> <p>Прорыв мембраны бака</p> <p>Закрит кран на баке</p>	<p>Подкачайте воздух через воздушный клапан бака до необходимого давления (0,5 атм.) велосипедным или автомобильным насосом</p> <p>Замените бак</p> <p>Откройте кран на баке</p>
<p>Вода поступает в дренаж постоянно</p>	<p>Неисправен отсечной клапан</p> <p>Низкое давление (для моделей A-550box STD, A-575box STD)</p>	<p>Проверьте отсечной клапан. Для этого:</p> <ol style="list-style-type: none"> 1. закройте кран на накопительном баке; 2. откройте кран чистой воды; 3. Вы услышите, что вода выливается из дренажной трубки; 4. закройте кран чистой воды; 5. через несколько минут поток воды из дренажной трубки должен остановиться; 6. если поток не останавливается, замените отсечной клапан. <p>Эта система требует входного давления минимум 2,8 атм. Если давление ниже указанного, то следует установить повышающий насос (см. раздел "Опции")</p>

Устранение загрязнений обратноосмотическим фильтром

Компонент	Степень очистки, %	Компонент	Степень очистки, %
Асбест	99,99	Барий	96
Цисты	99,99	Радий	80
Бактерии	99,99	Бензол	99
Медь	99	Хлорбензол	99
Хром	97	Дихлорэтан	99
Свинец	99	Тетрахлорэтилен	99

Зависимость объема полученной чистой воды от давления воды на входе фильтра (температура воды 15°C, отбор продукта 15%)



•••• - A-550 box STD
 — - A-575 box STD

Опции

Модернизация системы для работы при низком давлении воды на входе (для моделей A-550box STD, A-575box STD)

Если давление воды на входе фильтра не превышает 2,8 атм., то для увеличения производительности желательно установить насос повышения давления (рис. 14).

Насос устанавливается перед фильтром в разрыв синей трубки. Для нормальной работы насоса необходимо закрепить его на вертикальной или горизонтальной поверхности при помощи четырех саморезов. Насос должен монтироваться только в комплекте с датчиком высокого давления, устанавливаемым в разрыв трубки перед накопительным баком или в разрыв красной трубки. Датчик необходим для того, чтобы насос работал только во время наполнения бака.

Также для защиты насоса от «сухого хода» мы рекомендуем установить датчик низкого давления в разрыв красной трубки, ведущей к насосу.

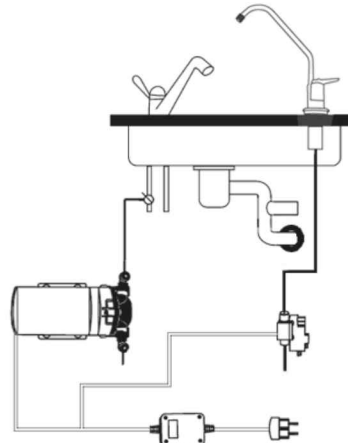


Рис. 14

Устранение микробиологической загрязненности входной воды.

Наличие микроорганизмов приводит к обрастанию префильтров, падению давления и остановке фильтра. Во избежание этого рекомендуется предварительно установить ультрафиолетовую лампу Viqua SC1/2 (рис. 15) в комплекте с магистральным префильтром atoll I-11S.

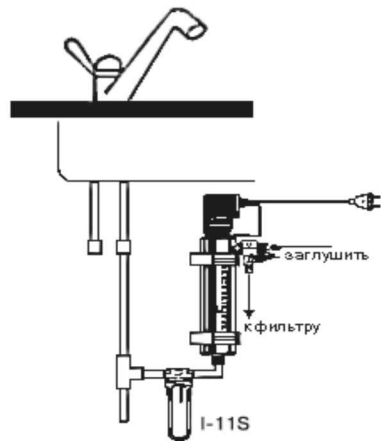


Рис. 15

Защита накопительного бака от попадания микроорганизмов.

В случае длительного неиспользования фильтра (2-3 недели) существует вероятность проникновения микроорганизмов через кран чистой воды в накопительный бак. Очистить бак от попавших туда микроорганизмов возможно только промывкой раствором дезинфектанта с демонтажом бака. Для предотвращения загрязнения бака необходимо установить между краном чистой воды и накопительным баком в разрыв синей трубки ультрафиолетовую лампу Viqua SC1/2 (рис. 16). Лампа присоединяется к любой поверхности при помощи двух клипс.

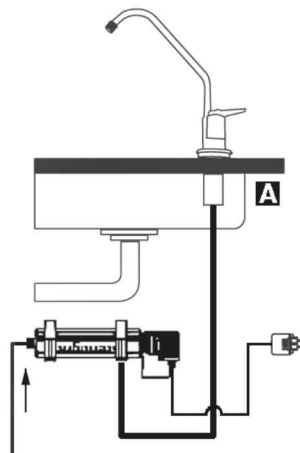


Рис. 16

Подключение к льдогенератору

Льдогенератор подключается к фильтру через тройник (например, JG PI0208), устанавливаемый в разрыв синей трубки от блока фильтрации к крану (рис. 17). Длина трубки от фильтра до льдогенератора не должна превышать 5 метров.

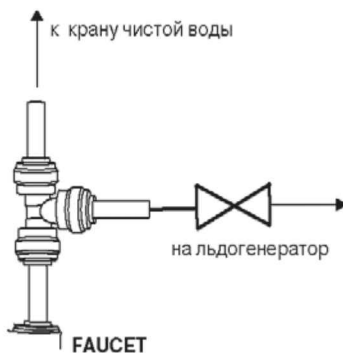


Рис. 17